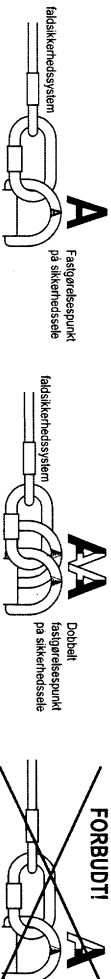


sikkerhedsudstyr, omgivet kan fastgøres udelukkende til fastgørelsespunkter (spænder, øjer) på sikkerhedssele, der er mærket med et stort "A". En betegnelse "A2" eller et hak "A" medfører nødvendigheden af at fastgøre samtidig til to fastgørelsespunkter, mærket på samme vis. Det er forbudt at fastgøre sikkerhedsudstyret kun til ét fastgørelsespunkt (spænder, øje) mærket med "A2" eller et hak "A". Se billeder nedenfor:



- forankringspunkt (forankringsudstyr) for forankring af faldsikringsudstyr skal have en stabil konstruktion og den skal være placeret således, at mulighed for fald kunne begrænses og for at fænge af et frit fald kunne mindres. Forankringspunktet skal være placeret ovenfor brugerens hovedet (ovenfor brugerens arbejdsfod).
- Forankringsudstyrets form og konstruktion skal opfylde kravene for en pålidelig funktion mellem udstyrets komponenter og må ikke føre til en tilfældig, utilsigtet frigørelse. Der anbefales at anvende certificeret forankringsudstyr, som opfylder kravene til EN 795 standard.
- man skal udvælge et underlag der ikke er for blødt, hvor personligt faldsikringsudstyr bliver anvendt, for at kunne undgå at brugeren ved standning af fald falder ned på andre genstande eller på en overflade nedover. Støtstøtten af det påkrævede fite rum under arbejdsfoden fremgår af brugsanvisningen for det faldsikringsudstyr, som man agter at anvende.
- ved brug af sikkerhedsudstyr skal man lægde faldge farvemerker, som påvirker udstyrets funktiondygtighed og brugerens sikkerhed, særlig mærke skal lægges til:
  - reb og stroppe må ikke berøre skarpe kanter eller snor,
  - enhver form for beskadigelse, som smil, siltage, korrosion,
  - usædvanlig høje temperaturer,
  - personlige værnemidler skal transporteres i passende emballage for at beskytte dem mod beskadigelse eller fugt, fx i poser, fremstillet af vandtæt materiale eller i opbevaringskasser af stål eller af plast eller kasser.
- personlige værnemidler skal rengøres og desinficeres således, at der ikke bliver forvoldt skade på det materiale. Udstyret er fremstillet af Udstyr, der er fremstillet af letmetaller (reb, line) skal rengøres, vha. et mildt væskemiddel. Kan vaskes i hånd eller i vaskemaskine. Efter endt rengøring afkyles omhyggeligt med vand. Plastdele skal kun rengøres i rent vand. Når udstyret bliver vådt, enten på grund af væsk eller regn, brug i et tørt miljø, skal man lade det tørre naturligt, fjernt fra værmaskiner. Metaldele og mekanismer (færd, hængsel, lukkekemener m.l.) kan eventuelt smøres med jernolie mellemrum for at opretholde deres funktion.
- personlige værnemidler skal opbevares i lys tålerende, tørre rum, hvor disse er beskyttet mod lys, ultraviolet stråling, ilttilførsel, gendamping, genstande med skarpe kanter, ekstreme temperaturer og ætsende stoffer.
- ved brug af energibeholderen i forbindelse med andre, udvalgte elementer af faldsikringsudstyr skal relevante love, brugsanvisninger og gældende standarder overholdes:
  - Relevante EU standarder:
    - EN 361 - for sikkerhedssele,
    - EN 353-1, EN 353-2, EN 354, EN 360, EN 362 - for udstyr til standning af fald,
    - EN 795 - for forankringspunkter (forankringsudstyr).

# Kontrolkort

Det er arbejdslederens ansvar at lise, at der forefindes et kontrolkort, og at det er udfyldt korrekt. Kontrolkortet skal være udfyldt inden værnemiddel taget i brug første gang. Det skal udfyldes af en kompetent person hos arbejdslederen. Alle oplysninger om udstyret, så som periodiske eftersyn, reparationer, årsag til neutralisering, mv. skal noteres på kontrolkortet af en kompetent person. Kontrolkortet skal opbevares i produktets lomme.

Brug ikke udstyret uden kontrolkortet. Alle notater på kontrolkortet skal foretages af en kompetent person.

<b>Model og type</b>		<b>Artikelnummer</b>	
<b>Serie nummer</b>		<b>Fabrikationsdato</b>	
<b>Bruger navn</b>		<b>Ibrugsagningsdato</b>	
<b>Købsdato</b>			

Arlig kontrol			
Dato	Årsag til neutralisering	Bemærkninger	Næste eftersyn
1			
2			
3			
4			

Den europæiske certifikat udstedt i CETE APAVE SUDEUROPE BP 193, 13322 Marseille, France-0082  
 Carl Stahl A/S - Vognmagervej 21, 7000 Fredericia, www.carlstahl.dk

# Brugsanvisning

Inden det tages i brug, skal man præcis gøre sig bekendt med, nærværende brugsanvisning.

**CE 0082**

EN 361:2002  
 EN 358:2000

Faldsikringssele er bestanddelen i personligt faldsikringsudstyr, der opfylder krav iht. EN 361 og EN 358.

## OPBYGNING

Faldsikringssele er fremstillet af dele af polyamidbånd, som blev syet sammen på en konstrueret måde og forbrude med hinanden ved hjælp af metalspænder. Denne konstruktion garanterer fuld komfort og sikkerhed under arbejdet.

## UDSTYR

- spænder bælg på selet med et forlængelses bånd - bestemt for fastgørelse af faldsikringsudstyr.
- brysløkker - bestemt for fastgørelse af faldsikringsudstyr.
- statthalælle
- spænder til justering og forbindelse - muliggør nem og hurtig påklædning af selet samt lader det tilpasse længden af alle remme til brugerens krop.

## LEVEDID

Selet kan bruges i 5 år, regnes fra dato af den første udlevering af selet til brug fra brugerens læger. Efter udløb af de første 5 år brug, skal selet gennemgå et detaljeret fabrikanter eftersyn. Fabrikantens eftersyn kan udføres af:
 

- selens producent;
- en person udpeget af producenten;
- et selvstændigt udpeget af producenten.

 Under eftersynet bliver der fastsat, hvor længe selet kan anvendes inden næste eftersyn. Så snart selet har stoppet at lade, skal den tages ud af brug og kasseres (den skal blive vægtpåklægt).

STØRRELSER		
Størrelse	Højde (cm)	Omkreds af brystet (cm)
M/L (medium)	164 - 180	85 - 100
XXL (stor)	180 - 195	100 - 130

## BESKRIVELSE AF MÆRKINGER

model af udstyr ..... **P-05S**  
 type af udstyr ..... **FALDSIKRINGSSELE**  
 katalognummer ..... **Katalognr. AB 105 02**  
 størrelse ..... Størrelse:  STOR  MEDIUM  
 fremstillings måned og år ..... Data: \_\_\_\_\_  
 produkt nr. .... 09.2003

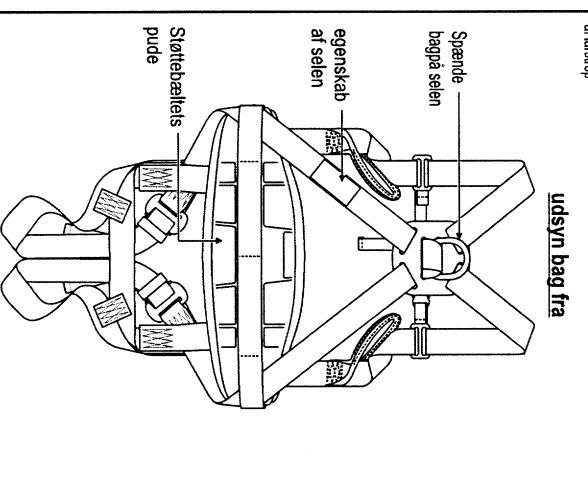
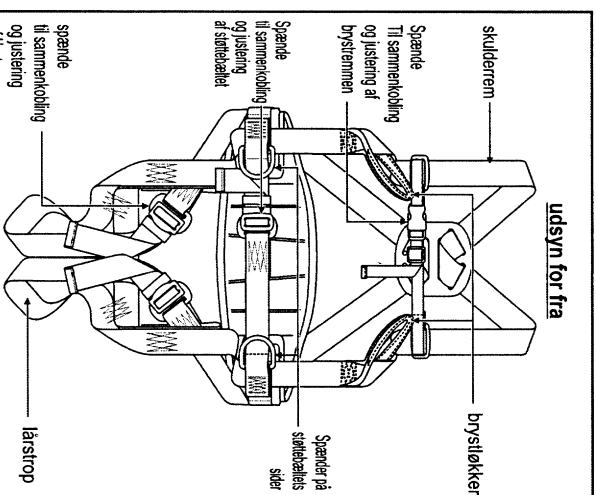
serienummer ..... Fremstillingsdato: \_\_\_\_\_  
 af udstyr ..... 00012  
 nummer/år af europæisk ..... EN 361:2002  
 norm, som udstyret opfylder kravene af ..... EN 358:2000  
 mærkning CE samt enhed, som har overvåget fremstilling af udstyret (artikel 11) ..... **CE 0082**

Inden det tages i brug, skal man præcis gøre sig bekendt med nærværende brugsanvisning, mærkning af producenten eller distributøren af udstyret

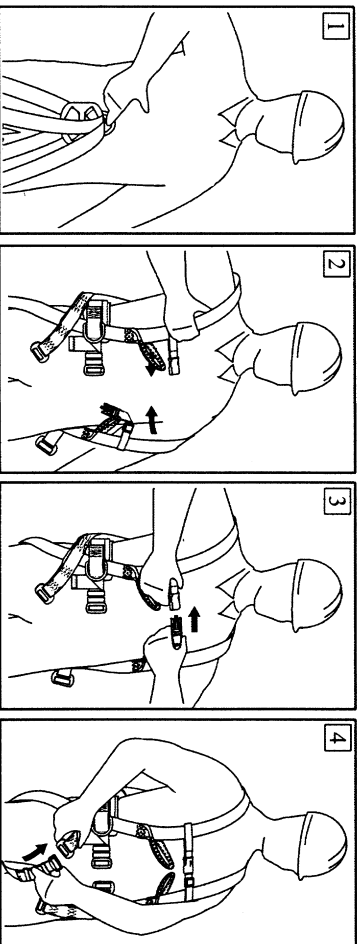


# FALDSIKRINGSSELE P-05S

Katalognr. AB 105 02



## SÅDAN TAGER MAN SIKKERHEDSSELE PÅ:

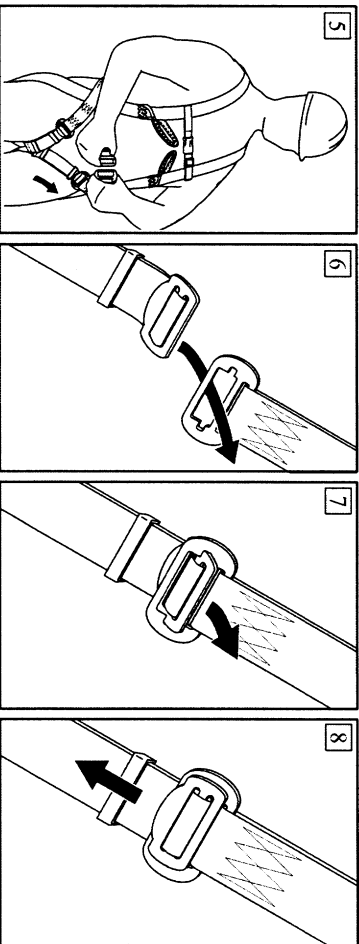


Løft selen ved hjælp af spændet bagpå selen. Lårstropper skal være løstnet og de skal hænge frit.

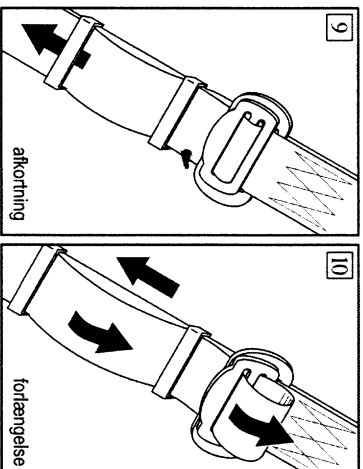
Skulderremmene læges på over skulder.

Forbind kunststolspænde af brystremmen.

Løse ender af lårstropper sikkes igennem mellem benene. Pas på ikke at sno dem.



Justering af lårstropper og støttebæltet



## Selen sidder korrekt når:

- man kan stikke hånden mellem selens remme og tøjlet.
- spændet bagpå sidder på niveau med.. skulderbladene.
- brystrem sidder midt på brystet.
- løse ender af remme sidder fast i holderne og er tætsiddende på selen.

## FASTGØRELSE AF ET FALDSIKRINGSUDSTYR

Et udtvåget faldsikringsudstyr kan udelukkende fastgøres til fastgørelseslemmer på selen, mærket med et stort A. Faldsikringsudstyret må kun fastgøres: - direkte til spændet bagpå selen (1), eller - til begge brystslækker samtidig (2). Det er forbudt at fastgøre faldsikringsudstyret til en enkelt brystslække! Spænd bagpå selen er mærket med et A, som er placeret på krydslemmen med pile, som peger på spændet. Brystslækker er mærket med et A (halvdelen af bogstavet er farvet sort, og den anden halvdel lægnet med kontur), som er placeret på en etiket inden af hver brystslække.

Se tegninger nedenunder.



## FASTGØRELSE AF EN FANGLINE

Fannglinen kan udelukkende fastgøres til spænder på sider af støttebæltet. I overensstemmelse med EN 335 standarden skal fannglinen anlægges omkring konstruktionslemmeret i brugers løjeløjde eller ovenfor. Løsen skal være så lang og så stram for at et frit fald kunne begrænses til max. 0,5 m.

OBS: ① Faldsikringsstyretet må ikke fastgøres til spænder på støttebæltets sider.

② Faldsikringsstyretet må under ingen omstændigheder fastgøres til brystspændet.

## GRUNDLEGGENDE REGELER FOR ANVENDELSE AF PERSONLIGE VÆRNEMIDLER - SIKKERHEDSUDSTYR TIL BESKYTTELSE MOD FALD FRA HØJDE

- personligt sikkerhedsudstyr må udelukkende anvendes af personer, der har modtaget optræning inden for dettes brug.
- personligt sikkerhedsudstyr må ikke anvendes af personer, hvis sundhedsmæssige tilstand kunne påvirke sikkerhed under daglig brug eller under en redningsaktion.
- der skal udarbejdes en plan til redningsaktion, som vil kunne bruges hvis en redningsaktion skulle iværksættes.
- det er forbudt at foretage enhver form for konstruktionsændring af udstyret uden producentens skriftlige accept.
- enhver form for reparation kan udelukkende udføres af udstyrets producent eller af en af producentens autoriseret forhandler.
- personlige værnemidler må ikke anvendes til et andet formål, end de er konstruerede til.
- personlige værnemidler er til personlig brug og bør udelukkende anvendes af én person.
- fannglinen skal der kontrolleres om alle faldsikringsstyrets delkomponenter er kompatible.
- Der skal foretages periodiske tilsyn af forbrudsstaten og justering af delkomponenter for at undgå at disse bliver utilsigtet løstnet eller hakoblet.
- det er forbudt at anvende et sæt udstyr, hvis delene delkomponenter er indbyrdes modsatvirkende.
- for hver brug af personlige værnemidler skal der gennemføres en visuel kontrol for at kunne undersøge disse tilstand og funktionsdygtighed under den visuelle kontrol skal der kontrolleres samtlige udstyrets delkomponenter, med særlig henblik på enhver form for beskadigelse, unødigt slitage, korrosion, smil, fejlbehæftet funktion. Man skal være særlig påpasselig med at undersøge følgende:
  - ved sikkerhedssele og positioneringsbånd: spænder, reguleringselementer, fastgørelsespunkter (spænder), remme, reb, svinger;
  - ved faldsæmper, reb og rebhængsler: reb, øjer, webbing, svinger, beklædning, forbrudsstaten;
  - ved stropper og styrelser af lækskilt, reb, øjer, kørsel, forbrudsstaten, justerbare elementer, spjelsvinger;
  - ved stropper og styrelser af slækskilt, reb, øjer, kørsel, forbrudsstaten, justerbare elementer, spjelsvinger;
  - ved stropper og styrelser af slækskilt, reb, øjer, kørsel, forbrudsstaten, justerbare elementer, spjelsvinger;
  - ved sekkelærende udstyr: line af reb, funktionsdygtighed af udtræk- og bromseanordning, hvis faldsæmper, forbrudsstaten;
  - ved sekkelærende udstyr: udstyrets hoveddel, glidefunktion, funktionsdygtighed af lukkemekanisme, ruller, stræber, nitter;
  - ved forbrudsstaten, sikkerhedsrem og rebhængsler;
  - ved forbrudsstaten (karadmindager), krog, nitter, lukkemekanikens funktionsdygtighed
- mindst en gang om året, eller 12 måneders brug skal personligt sikkerhedsudstyr lægges ud af brug og underkastes et grundligt periodiske tilsyn. Periodiske tilsyn må gennemføres af en af producenten godkendt person. Derudover kan periodiske tilsyn gennemføres af udstyrets producent eller af en person af firma autoriseret af producenten.
- Alle delkomponenter skal undersøges, med særlig henblik på enhver form for beskadigelse, unødigt slitage, korrosion, smil og ukorrekt funktion (jf. ovenfor). Nogle gange, i tillæg til værnemidler med kompliceret konstruktion bestående af flere delkomponenter (fx sekkelærende udstyr), må periodiske tilsyn udelukkende udføres af udstyrets producent eller dennes autoriseret forhandler.

Efter gennemførelse af et tilsyn:

- regelmæssige periodiske tilsyn udgør en grundlæggende forudsætning for udstyrets tilstand og brugerens sikkerhed, som afhænger af udstyrets faldsikkerhedsfunktionssdygtighed og deltes holdbarhed.
- ved et periodiske tilsyn skal der undersøges, om alle mærker på sikkerhedsudstyret er læselige (etiketter med varebetegnelse for at give et udstyr), alle oplysninger vedr. sikkerhedsudstyret (navn, serienummer, anskaffelsesdato, første brugsdato, brugerman, oplysninger vedr. reparationer og indtægter) skal forbeholdes i brugerkortet, tilhørende pågældende udstyr. Det er vigtigt, at alle oplysninger, navnlig oplysninger om reparationer, er ansvarlig for at registrere alle de fornødne oplysninger i brugerkortet. Kortet udbydes af en person ansvarlig for personlige værnemidler i det givne arbejdssted. Det er ikke tilladt at anvende personlige værnemidler hvis ikke der forbeholdes et udtryk, opbeholdt brugerkort.
- hvis udstyret sættes til et andet land end dettes hensligningsland, skal producenten forsyne udstyret med en brugsanvisning, vedligeholdelsesanvisning, samt med oplysninger vedr. periodiske tilsyn og reparationer, på det oprindelige sprog i det land, hvor udstyret skal anvendes.
- personlige værnemidler skal umiddelbart lægges ud af brug, hvis der opstår enhver form for tvivl vedr. disse tilstand eller funktionsdygtighed. Udstyret må anvendes igen først efter et grundigt tilsyn, foretaget af producenten og efter at producenten har afgivet sit samtykke til at genanvende udstyret.
- personligt sikkerhedsudstyr skal lægges ud af brug og kasseres (vårgt ødelægges) så snart det har sluppet et fald.
- sikkerhedssele (der opfylder kravene iht. EN 361) er det eneste tilladte sikkerhedsudstyr til at holde kroppen i støtte og til beskyttelse mod fald.