

Teileverzeichnis

Aktueller Stand
siehe www.rems.de
weitere Teile auf Anfrage

Spare parts list

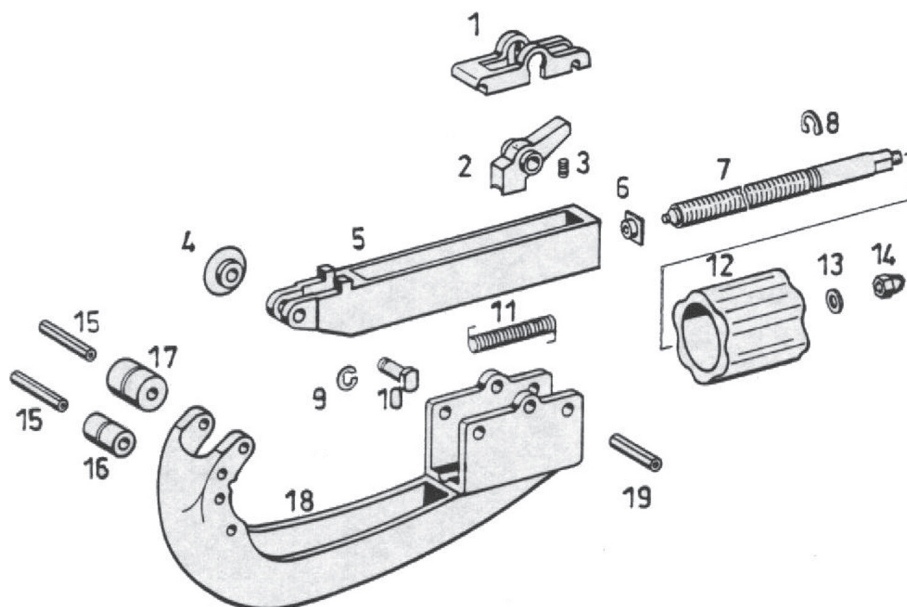
Latest version
see www.rems.de
other parts on request

Liste des pièces

Situation actuelle
voir www.rems.de
autres pièces sur demande

Elenco dei pezzi

Ultimo aggiornamento
vedi www.rems.de
altri ricambi su richiesta



deu	eng	fra	ita	
REMS RAS P 10–40, P 10–63, P 50–110, P 110–160				
4 Schneidrad (siehe Katalog)	Cutter wheel (see catalogue)	Molette (voir catalogue)	Rotella (vedi catalogo)	
13 Scheibe	Washer	Rondelle	Ranella	086039
14 Hutmutter	Cap nut	Ecrou borgne	Dado a cappello	085049
REMS RAS P 10–63, P 50–110, P 110–160				
1 Verschuß	Sealing	Fermeture	Chiusura	290024
2 Rastmutter	Stop nut	Ecrou d'arrêt	Dado d'arresto	290019R
3 Druckfeder	Pressure spring	Ressort de compression	Molla di compressione	153108
6 Drucklager	Thrust bearing	Palier de butée	Supporto di spinta	290017
7 Spindel	Spindle	Arbre	Albero	290013R
8 Halbmondtring	Crescent ring	Bague d'arrêt	Anello mezzaluna	059035
11 Zugfeder	Traction spring	Ressort de traction	Molla di trazione	290020
12 Griff	Handle	Poignée	Impugnatura	290018R
REMS RAS P 50–110, P 110–160				
5 Schieber	Slide	Curseur	Cursore	290112R
9 Sicherungsscheibe	Locking washer	Rondelle de sécurité	Ranella di sicurezza	059079
10 Schneidradachse	Cutter wheel axle	Axe molette	Asse rotella	290114
15 Spiralspannstift	Spiral pin	Goupille spiralée	Spina elastica	088071
17 Führungsrolle Ø23	Guiding roller Ø23	Galet de guidage Ø23	Rullo guida Ø23	290122R
19 Spiralspannstift	Spiral pin	Goupille spiralée	Spina elastica	088062

REMS RAS P 10–120 mm, ½–6"

deu	eng	fra	ita	
REMS RAS P 10–42				
1 Verschluß	Sealing	Fermeture	Chiusura	290059R
2 Rastmutter	Stop nut	Ecrou d'arrêt	Dado d'arresto	290060R
3 Druckfeder	Pressure spring	Ressort de compression	Molla di compressione	061046
5 Schieber	Slide	Curseur	Cursore	290052
6 Drucklager	Thrust bearing	Palier de butée	Supporto di spinta	290057
7 Spindel	Spindle	Arbre	Albero	290053
8 Halbmondtring	Crescent ring	Bague d'arrêt	Anello mezzaluna	059103
9 Sicherungsscheibe	Locking washer	Rondelle de sécurité	Ranella di sicurezza	059088
10 Schneidradachse	Cutter wheel axle	Axe molette	Asse rotella	290061
11 Zugfeder	Traction spring	Ressort de traction	Molla di trazione	290055
12 Griff	Handle	Poignée	Impugnatura	290058R
15 Spiralspannstift	Spiral pin	Goupille spiralée	Spina elastica	088196
17 Führungsrolle Ø12	Guiding roller Ø12	Galet de guidage Ø12	Rullo guida Ø12	290056
18 Bügel	Bow	Etrier	Staffa	290051R
19 Spiralspannstift	Spiral pin	Goupille spiralée	Spina elastica	088195
REMS RAS P 10–63				
5 Schieber	Slide	Curseur	Cursore	290012R
9 Sicherungsscheibe	Locking washer	Rondelle de sécurité	Ranella di sicurezza	059088
10 Schneidradachse	Cutter wheel axle	Axe molette	Asse rotella	290061
15 Spiralspannstift	Spiral pin	Goupille spiralée	Spina elastica	088180
16 Führungsrolle Ø12	Guiding roller Ø12	Galet de guidage Ø12	Rullo guida Ø12	290022
17 Führungsrolle Ø18	Guiding roller Ø18	Galet de guidage Ø18	Rullo guida Ø18	290021
18 Bügel	Bow	Etrier	Staffa	290011R
19 Spiralspannstift	Spiral pin	Goupille spiralée	Spina elastica	088181
REMS RAS P 50–110				
18 Bügel	Bow	Etrier	Staffa	290111R
REMS RAS P 110–160				
18 Bügel	Bow	Etrier	Staffa	290111R