

1

DE Die aktuelle Version der Bedienungsanleitung und die EU-Konformitätserklärung können Sie unter folgendem Link herunterladen:

EN You can download the current version of the operating manual and the EU declaration of conformity via the following link:

FR Vous pouvez télécharger la dernière version du manuel d'utilisation et la déclaration de conformité UE sur le lien suivant :

IT La versione aggiornata delle istruzioni per l'uso e la dichiarazione di conformità UE possono essere scaricate dal seguente link:

NL De actuele versie van de bedieningshandleiding en de EU-conformiteitsverklaring, kunt u downloaden via de volgende link:

ES Puede descargar la versión actual del manual de instrucciones y la declaración de conformidad UE en el siguiente enlace:

PT A versões atual do manual de instruções e da declaração de conformidade UE podem ser descarregadas no seguinte link:

2

PL Aktualna wersja instrukcji obsługi oraz odpowiednie deklaracje zgodności z prawem UE dostępne są pod następującym adresem internetowym:

TR Kullanım kılavuzunun ve AB uygunluk beyanının güncel sürümünü aşağıdaki linkten indiriniz:

RU Актуальную редакцию руководства по эксплуатации и Декларацию о соответствии стандартам ЕС Вы можете скачать по следующей ссылке:

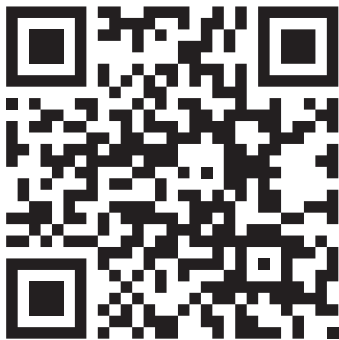
DA Den aktuelle version af betjeningsvejledningen og EU-overensstemmelseserklæringen kan hentes under følgende link:

FI Käyttöohjeen uusimman version ja EU-vaatimustenmukaisuusvakuutuksen voit ladata seuraavan linkin kautta:

NO Du kan laste ned aktuell versjon av bruksanvisningen og EU-samsvarserklæringen ved hjelp av følgende lenke:

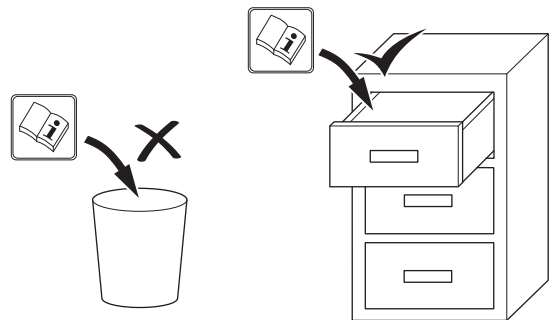
SV Den aktuella versionen av bruksanvisningen och EU-försäkran om överensstämmelse kan du ladda ner från följande länk:

3

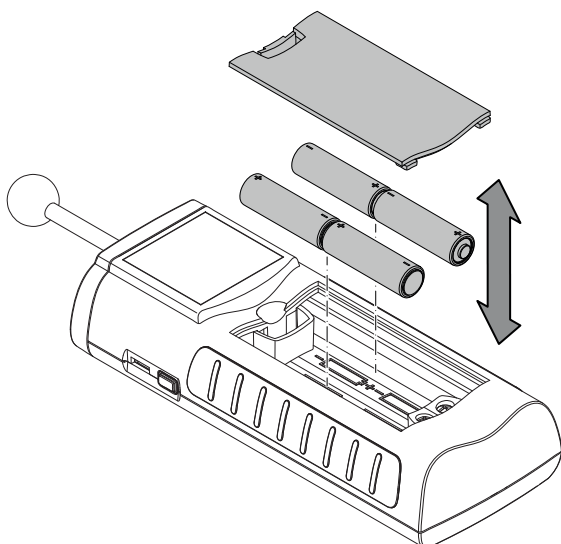


<https://hub.trotec.com/?id=44145>

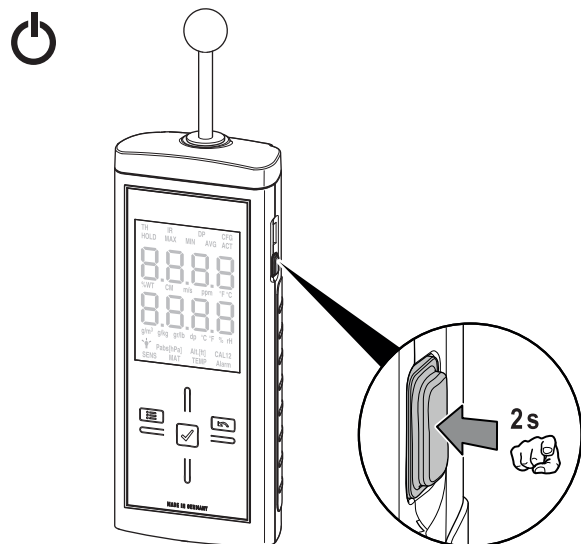
4

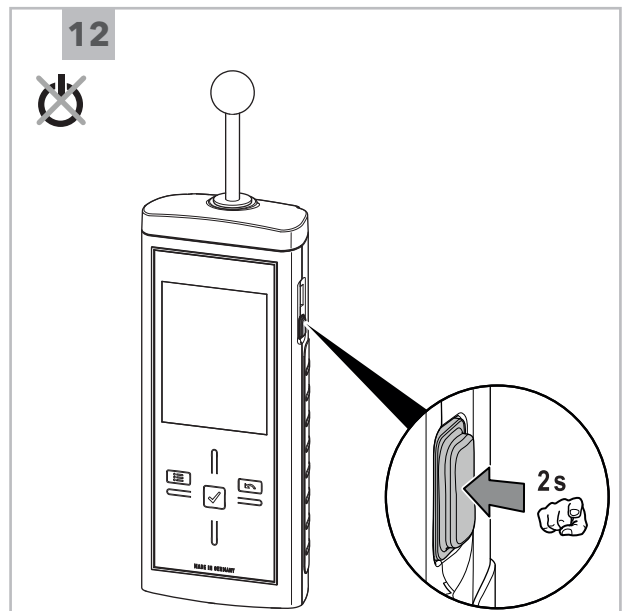
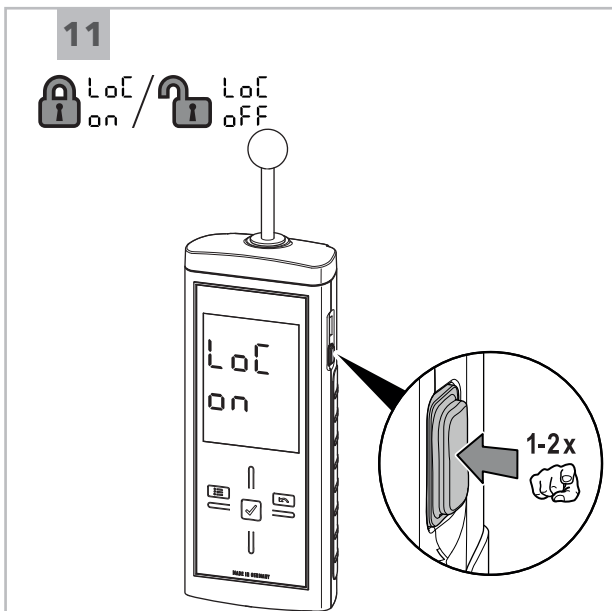
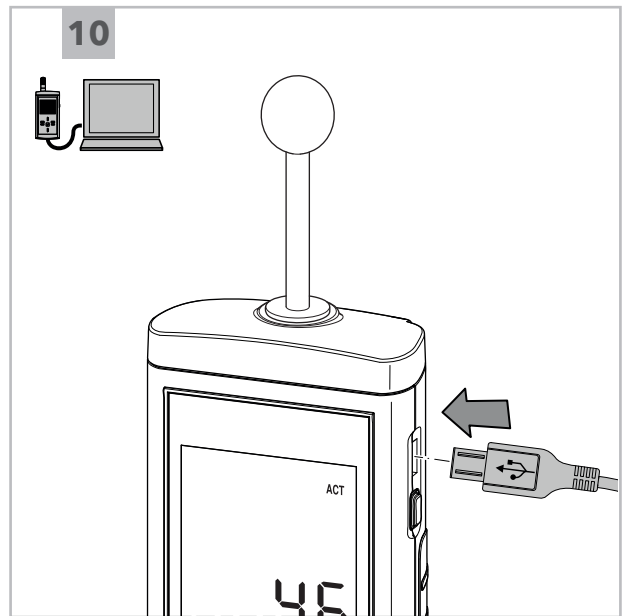
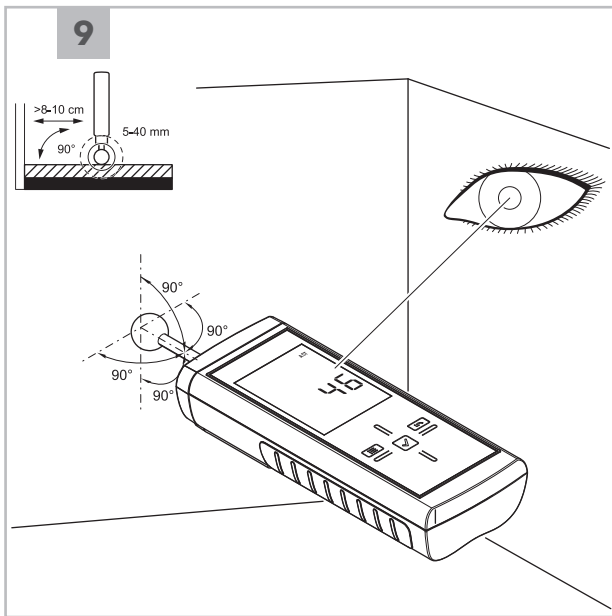
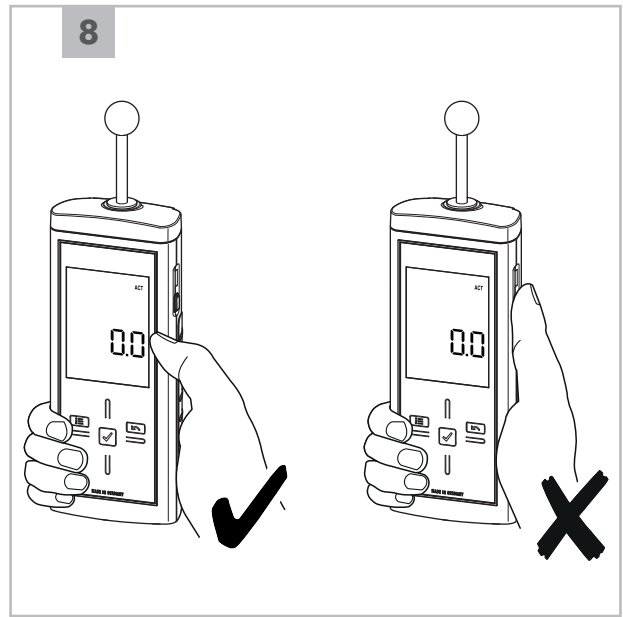
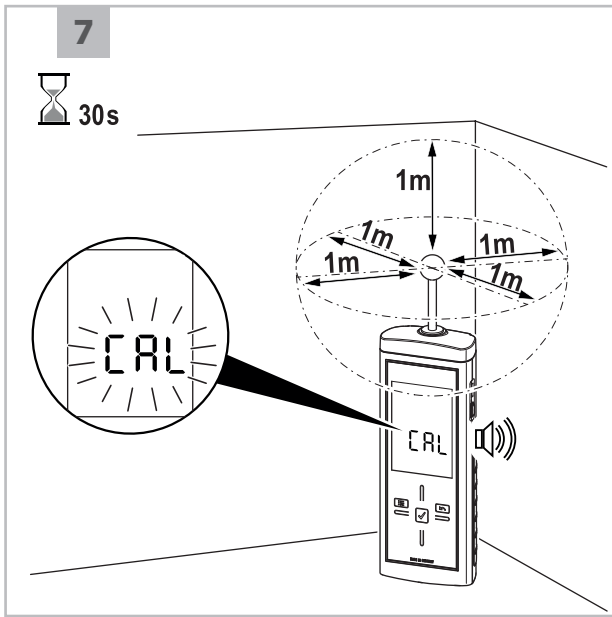


5



6





Deutsch

Sicherheit

Lesen Sie diese Anleitung vor Inbetriebnahme/Verwendung des Gerätes sorgfältig durch und bewahren Sie die Anleitung immer in unmittelbarer Nähe des Aufstellortes bzw. am Gerät auf!



Warnung

Lesen Sie alle Sicherheitshinweise und Anweisungen.

Versäumnisse bei der Einhaltung der Sicherheitshinweise und Anweisungen können elektrischen Schlag, Brand und/oder schwere Verletzungen verursachen.

Bewahren Sie alle Sicherheitshinweise und Anweisungen für die Zukunft auf.

Das Gerät kann von Kindern ab 8 Jahren sowie von Personen mit reduzierten physischen, sensorischen oder mentalen Fähigkeiten oder Mangel an Erfahrung und/oder Wissen benutzt werden, wenn sie beaufsichtigt werden oder bezüglich des sicheren Gebrauchs des Gerätes unterwiesen wurden und die daraus resultierenden Gefahren verstanden haben.

Kinder dürfen nicht mit dem Gerät spielen. Reinigung und Benutzer-Wartung dürfen nicht durch Kinder ohne Beaufsichtigung durchgeführt werden.

- Betreiben Sie das Gerät nicht in explosionsgefährdeten Räumen oder Bereichen und stellen Sie es nicht dort auf.
- Betreiben Sie das Gerät nicht in aggressiver Atmosphäre.
- Tauchen Sie das Gerät nicht unter Wasser. Lassen Sie keine Flüssigkeiten in das Geräteinnere eindringen.
- Das Gerät darf nur in trockener Umgebung und keinesfalls bei Regen oder einer relativen Luftfeuchtigkeit oberhalb der Betriebsbedingungen verwendet werden.
- Schützen Sie das Gerät vor permanenter direkter Sonneneinstrahlung.
- Setzen Sie das Gerät keinen starken Vibrationen aus.
- Entfernen Sie keine Sicherheitszeichen, Aufkleber oder Etiketten vom Gerät. Halten Sie alle Sicherheitszeichen, Aufkleber und Etiketten in einem lesbaren Zustand.
- Öffnen Sie das Gerät nicht.
- Beachten Sie die Lager- und Betriebsbedingungen gemäß Kapitel Technische Daten.

Bestimmungsgemäße Verwendung

Verwenden Sie das Gerät ausschließlich zur Feuchtemessung von Baumaterialien. Beachten Sie dabei die technischen Daten und halten Sie diese ein.

Um das Gerät bestimmungsgemäß zu verwenden, verwenden Sie ausschließlich von Trotec geprüftes Zubehör bzw. von Trotec geprüfte Ersatzteile.

Bestimmungswidrige Verwendung

Verwenden Sie das Gerät nicht in explosionsgefährdeten Bereichen oder für Messungen in Flüssigkeiten oder an spannungsführenden Teilen.

Eigenmächtige bauliche Veränderungen, An- oder Umbauten am Gerät sind verboten.

Personalqualifikation

Personen, die dieses Gerät verwenden, müssen:

- die Bedienungsanleitung, insbesondere das Kapitel Sicherheit, gelesen und verstanden haben.

Restgefahren



Warnung vor elektrischer Spannung

Es besteht Kurzschlussgefahr durch in das Gehäuse eindringende Flüssigkeiten!

Tauchen Sie das Gerät und das Zubehör nicht unter Wasser. Achten Sie darauf, dass kein Wasser oder andere Flüssigkeiten in das Gehäuse gelangen.



Warnung vor elektrischer Spannung

Arbeiten an elektrischen Bauteilen dürfen nur von einem autorisierten Fachbetrieb durchgeführt werden!



Warnung

Erstickenungsgefahr!

Lassen Sie das Verpackungsmaterial nicht achtlos liegen. Es könnte für Kinder zu einem gefährlichen Spielzeug werden.



Warnung

Das Gerät ist kein Spielzeug und gehört nicht in Kinderhände.



Warnung

Von diesem Gerät können Gefahren ausgehen, wenn es von nicht eingewiesenen Personen unsachgemäß oder nicht bestimmungsgemäß eingesetzt wird! Beachten Sie die Personalqualifikationen!



Vorsicht

Halten Sie ausreichend Abstand zu Wärmequellen.

Hinweis

Um Beschädigungen am Gerät zu vermeiden, setzen Sie es keinen extremen Temperaturen, extremer Luftfeuchtigkeit oder Nässe aus.

Hinweis

Verwenden Sie zur Reinigung des Gerätes keine scharfen Reiniger, Scheuer- oder Lösungsmittel.

Entsorgung



Das Symbol des durchgestrichenen Mülleimers auf einem Elektro- oder Elektronik-Altgerät besagt, dass dieses am Ende seiner Lebensdauer nicht im Hausmüll entsorgt werden darf. Zur kostenfreien Rückgabe stehen in Ihrer Nähe Sammelstellen für Elektro- und Elektronik-Altgeräte zur Verfügung. Die Adressen erhalten Sie von Ihrer Stadt- bzw. Kommunalverwaltung. Sie können sich auch auf unserer Webseite <https://de.trotec.com/shop/> über weitere, von uns geschaffene Rückgabemöglichkeiten informieren.

Durch die getrennte Sammlung von Elektro- und Elektronik-Altgeräten soll die Wiederverwendung, die stoffliche Verwertung bzw. andere Formen der Verwertung von Altgeräten ermöglicht sowie negative Folgen bei der Entsorgung der in den Geräten möglicherweise enthaltenen gefährlichen Stoffe auf die Umwelt und die menschliche Gesundheit vermieden werden.



Batterien und Akkus gehören nicht in den Hausmüll, sondern müssen in der Europäischen Union – gemäß Richtlinie 2006/66/EG DES EUROPÄISCHEN PARLAMENTS UND DES RATES vom 06. September 2006 über Batterien und Akkumulatoren – einer fachgerechten Entsorgung zugeführt werden. Bitte entsorgen Sie Batterien und Akkus entsprechend den geltenden gesetzlichen Bestimmungen.

English

Safety

Read this manual carefully before starting or using the device. Always store the manual in the immediate vicinity of the device or its site of use.



Warning

Read all safety warnings and all instructions.

Failure to follow the warnings and instructions may result in electric shock, fire and/or serious injury.

Save all warnings and instructions for future reference.

This appliance can be used by children aged from 8 years and above and persons with reduced physical, sensory or mental capabilities or lack of experience and knowledge if they have been given supervision or instruction concerning use of the appliance in a safe way and understand the hazards involved.

Children shall not play with the appliance. Cleaning and user maintenance shall not be made by children without supervision.

- Do not use the device in potentially explosive rooms or areas and do not install it there.
- Do not use the device in aggressive atmosphere.
- Do not immerse the device in water. Do not allow liquids to penetrate into the device.
- The device may only be used in dry surroundings and must not be used in the rain or at a relative humidity exceeding the operating conditions.
- Protect the device from permanent direct sunlight.
- Do not expose the device to strong vibrations.
- Do not remove any safety signs, stickers or labels from the device. Keep all safety signs, stickers and labels in legible condition.
- Do not open the device.
- Observe the storage and operating conditions as given in the Technical data chapter.

Intended use

Only use the device for the moisture measurement of building materials. Observe and comply with the technical data.

To use the device for its intended use, only use accessories and spare parts which have been approved by Trotec.

Improper use

Do not use the device in potentially explosive atmospheres, for measurements in liquids or at live parts.

Any unauthorised changes, modifications or alterations to the device are forbidden.

Personnel qualifications

People who use this device must:

- have read and understood the operating manual, especially the Safety chapter.

Residual risks



Warning of electrical voltage

There is a risk of a short-circuit due to liquids penetrating the housing!

Do not immerse the device and the accessories in water. Make sure that no water or other liquids can enter the housing.



Warning of electrical voltage

Work on the electrical components must only be carried out by an authorised specialist company!



Warning

Risk of suffocation!

Do not leave the packaging lying around. Children may use it as a dangerous toy.



Warning

The device is not a toy and does not belong in the hands of children.



Warning

Dangers can occur at the device when it is used by untrained people in an unprofessional or improper way! Observe the personnel qualifications!



Caution

Keep a sufficient distance from heat sources.

Note

To prevent damages to the device, do not expose it to extreme temperatures, extreme humidity or moisture.

Note

Do not use abrasive cleaners or solvents to clean the device.

Disposal



The icon with the crossed-out waste bin on waste electrical or electronic equipment stipulates that this equipment must not be disposed of with the household waste at the end of its life. You will find collection points for free return of waste electrical and electronic equipment in your vicinity. The addresses can be obtained from your municipality or local administration. For further return options provided by us please refer to our website <https://de.trotec.com/shop/>.

The separate collection of waste electrical and electronic equipment aims to enable the re-use, recycling and other forms of recovery of waste equipment as well as to prevent negative effects for the environment and human health caused by the disposal of hazardous substances potentially contained in the equipment.



In the European Union, batteries and accumulators must not be treated as domestic waste, but must be disposed of professionally in accordance with Directive 2006/66/EC of the European Parliament and of the Council of 6 September 2006 on batteries and accumulators. Please dispose of batteries and accumulators according to the relevant legal requirements.

Français

Normes de sécurité

Veillez lire attentivement le présent manuel avant la mise en service ou l'utilisation de l'appareil et conservez-le à proximité immédiate du site d'installation ou de l'appareil même.



Avertissement

Lisez toutes les consignes de sécurité et toutes les instructions.

Le non-respect des consignes de sécurité risque de causer une électrocution, de provoquer un incendie ou de causer des blessures graves.

Conservez toutes les consignes de sécurité et toutes les instructions pour pouvoir vous y reporter ultérieurement.

Les enfants de plus de 8 ans et toute personne ayant des capacités physiques, sensorielles ou mentales réduites ou ne possédant pas l'expérience et/ou les connaissances nécessaires peuvent utiliser l'appareil pour autant qu'ils bénéficient d'une supervision ou ont reçu une instruction adéquate relative à une utilisation sûre de l'appareil et qu'ils ont compris les dangers liés à cette utilisation. Les enfants ne sont pas autorisés à jouer avec l'appareil. Il est interdit aux enfants d'effectuer le nettoyage et l'entretien de l'appareil sans surveillance.

- N'utilisez pas et ne placez pas l'appareil dans les pièces ou les zones présentant un risque d'explosion.
- N'utilisez pas l'appareil dans des atmosphères agressives.
- Ne plongez pas l'appareil sous l'eau. Ne laissez aucun liquide pénétrer à l'intérieur de l'appareil.
- L'utilisation de l'appareil n'est permise que dans les environnements secs et jamais sous la pluie ou par une humidité relative de l'air supérieure aux conditions admissibles de fonctionnement.
- Protégez l'appareil du rayonnement direct et permanent du soleil.
- N'exposez pas l'appareil à de fortes vibrations.
- Ne retirez aucun signe de sécurité, autocollant ou étiquette de l'appareil. Tous les signes de sécurité, les autocollants et les étiquettes doivent être conservés de manière à rester lisibles.
- L'appareil ne doit pas être ouvert.
- Observez les conditions d'entreposage et de fonctionnement conformément au chapitre Données techniques.

Utilisation conforme

Utilisez l'humidimètre uniquement pour la mesure d'humidité de matériaux de construction. Veuillez observer les caractéristiques techniques et les respecter.

Pour utiliser l'appareil de manière adéquate, utilisez uniquement les accessoires homologués de Trotec ou les pièces de rechange de Trotec.

Utilisation non conforme

N'utilisez pas l'appareil dans les zones explosives ou pour effectuer des mesures dans les liquides ou sur les pièces sous tension.

Toute modification constructive, toute transformation ou tout ajout arbitraire au niveau de l'appareil est strictement interdit.

Qualification du personnel

Toute personne utilisant le présent appareil doit :

- avoir lu et compris le manuel d'utilisation, et notamment le chapitre Normes de sécurité.

Risques résiduels



Avertissement relatif à la tension électrique

Risque d'électrocution provoquée par la pénétration de liquide dans le boîtier !

Ne plongez pas l'appareil et les accessoires dans l'eau. Veillez à éviter la pénétration d'eau ou d'autres liquides dans le boîtier.



Avertissement relatif à la tension électrique

Toute intervention au niveau des composants électriques est à réaliser exclusivement par une entreprise spécialisée !



Avertissement

Danger de suffocation !

Veillez ne pas laisser traîner les emballages vides. Ils pourraient être dangereux pour les enfants.



Avertissement

L'appareil n'étant pas un jouet, il n'est pas adapté aux enfants.



Avertissement

L'utilisation de l'appareil peut comporter un risque s'il est utilisé par des personnes non compétentes, en cas d'utilisation non conforme ou non conventionnelle ! Veuillez respecter les exigences relatives à la qualification du personnel !



Attention

Tenez l'appareil à l'écart de sources de chaleur.

Remarque

N'exposez pas l'appareil à l'humidité ou à des températures extrêmes afin d'éviter de le détériorer.

Remarque

N'utilisez pas de nettoyants agressifs, abrasifs ou décapants pour nettoyer l'appareil.

Élimination des déchets



Le pictogramme représentant une poubelle barrée, apposé sur un appareil électrique ou électronique, signifie que celui-ci ne doit pas être éliminé en fin de vie avec les ordures ménagères. Des points de collecte gratuits pour les appareils électriques ou électroniques usagés sont à votre disposition à proximité de chez vous. Les autorités de votre ville ou de votre commune peuvent vous en fournir les adresses. Notre site Internet <https://de.trotec.com/shop/> vous informe également sur les autres possibilités de retour que nous avons aménagées.

La collecte séparée des appareils électriques et électroniques usagés permet leur réutilisation éventuelle, le recyclage des matériaux constitutifs et les autres formes de recyclage tout en évitant les conséquences négatives pour l'environnement et la santé des produits dangereux qu'ils sont susceptibles de contenir.



Les piles usagées et les batteries ne doivent pas être jetées avec les ordures ménagères, mais être éliminées conformément à la directive européenne 2006/66/CE DU PARLEMENT ET DU CONSEIL EUROPEEN du 6 septembre 2006 relative aux piles, aux piles rechargeables, aux accumulateurs et aux batteries. Veuillez éliminer les piles et les batteries conformément aux dispositions légales en vigueur.

Español

Seguridad

¡Lea detenidamente este manual de instrucciones antes de poner en funcionamiento o usar este aparato y manténgalo siempre a su alcance en el lugar de montaje o cerca del aparato!



Advertencia

Lea todas las indicaciones de seguridad e instrucciones.

El incumplimiento de las indicaciones de seguridad o las instrucciones puede provocar descargas eléctricas, incendios y/o lesiones graves.

Conserve las indicaciones de seguridad e instrucciones para el futuro.

Este aparato puede ser utilizado por niños a partir de 8 años, así como por personas con facultades físicas, sensoriales o mentales reducidas, o con falta de experiencia y conocimientos, si lo hacen bajo supervisión o si han sido instruidos en relación con el uso seguro del aparato y han comprendido los peligros resultantes de ello.

Los niños no pueden jugar con el aparato. La limpieza y el mantenimiento a cargo del usuario no pueden ser realizados por niños sin supervisión.

- No ponga en marcha ni coloque el aparato en estancias o espacios cerrados potencialmente explosivos.
- No ponga el aparato en funcionamiento en atmósferas agresivas.
- No meta el aparato debajo del agua. No permita que entren fluidos al interior del aparato.
- El aparato sólo se debe utilizar en ambientes secos y de ningún modo con lluvia o una humedad relativa del aire por encima de las condiciones de funcionamiento.
- Asegúrese de que el aparato no reciba permanentemente y de forma directa la irradiación solar.
- No exponga el aparato a vibraciones fuertes.
- No retire del aparato ninguna indicación de seguridad, pegatina o etiqueta. Asegúrese de que todas las indicaciones de seguridad, pegatinas y etiquetas se mantienen siempre legibles.
- No abra el aparato.
- Respete las condiciones de almacenamiento y servicio conforme al capítulo Datos técnicos.

Uso adecuado

Utilice el aparato exclusivamente para medir la humedad en materiales de construcción. A este respecto, cumpla con las especificaciones de los datos técnicos.

Para emplear el aparato debidamente, haga uso exclusivo de piezas de recambio y accesorios aprobados por Trotec.

Uso indebido

No utilice el aparato en zonas potencialmente explosivas ni realice mediciones en líquidos o piezas conductoras de electricidad.

Queda prohibido realizar cambios estructurales, ampliaciones o reformas al aparato.

Cualificación del personal

Las personas que usen este aparato deben:

- haber leído y comprendido el manual de instrucciones y en especial el capítulo Seguridad.

Peligros residuales



Advertencia debido a la tensión eléctrica

¡Existe peligro de cortocircuito si entran líquidos a la carcasa! No meta el aparato y los accesorios debajo del agua. Tenga cuidado de que no entren agua u otros líquidos a la carcasa.



Advertencia debido a la tensión eléctrica

Los trabajos en componentes eléctricos sólo pueden ser realizados por una empresa especializada autorizada.



Advertencia

¡Peligro de asfixia!

No deje el material de embalaje descuidado. Podría convertirse en un juguete peligroso para los niños.



Advertencia

El aparato no es un juguete y no puede caer en manos de los niños.



Advertencia

Este aparato puede suponer un peligro si es empleado indebidamente por personas no instruidas o con fines diferentes al previsto. ¡Tenga en cuenta la cualificación del personal!



Cuidado

Manténgalo suficientemente separado de fuentes de calor.

Advertencia

Para evitar daños en el aparato, no lo utilice en condiciones de temperatura o humedad extremas ni en lugares mojados.

Advertencia

No use detergentes, limpiadores abrasivos ni diluyentes fuertes.

Eliminación de residuos



El símbolo del contenedor de basura tachado en aparatos eléctricos o electrónicos de desecho indica que una vez terminada su vida útil estos no pueden ser eliminados junto con la basura doméstica. Cerca de su empresa hay puntos blancos de recogida de aparatos eléctricos y electrónicos de desecho en los que podrá devolverlos gratuitamente. Las direcciones se pueden obtener en la administración municipal o local. También en nuestra página web <https://de.trotec.com/shop/> puede informarse sobre las posibilidades de devolución facilitadas por nosotros.

Con la recogida selectiva de los aparatos eléctricos y electrónicos de desecho se pretende posibilitar la reutilización, el reciclaje de materiales y otras formas de aprovechamiento de los aparatos de desecho así como evitar las consecuencias negativas para el medio ambiente y la salud de las personas que puede tener la eliminación de sustancias peligrosas que puedan contener los aparatos.



Las pilas y baterías recargables no se pueden tirar a la basura doméstica sino que deben ser desechadas debidamente conforme a la Directiva 2006/66/CE DEL PARLAMENTO EUROPEO Y DEL CONSEJO de 06 de septiembre de 2006 relativa a las pilas y acumuladores. Se ruega desechar las pilas y baterías recargables conforme a las disposiciones legales vigentes.