

**MAX FODGAARD A/S**

# **KITO Håndkædetalje Type CF**

- *Enkelt design*



**- Robust udførelse  
med få konstruktionsdele**

**KITO**

## KITO håndkædetalje - type CF

Håndkædetalje af typen CF fra KITO er en håndkædetalje i robust udførelse med få konstruktionsdele, så taljen er let at håndtere.

CF har aluminiumshus for lav egenvægt og korrosionsbeskyttelse og er testet med 50 % overløst ved produktionen.

Gearaksler er monteret med kuglelejer for lavt kraftforbrug.

Lastkæden er forniklet, fremstillet i kl. 10 i henhold til ISO standard EN 818-7.

**”Alle taljer er  
testet med 50 %  
overbelastning  
fra fabrikken”**



# KITO

**Stor indvendig krogvidde**  
- for let anhugning

**Taljehus i aluminium**  
- giver lavere egenvægt og korrosionsbeskyttelse

**Vedligeholdelsesfrie kuglelejer**  
- for længere levetid

**Gear**  
- enkelt reduktion for maksimal udnyttelse af kraft

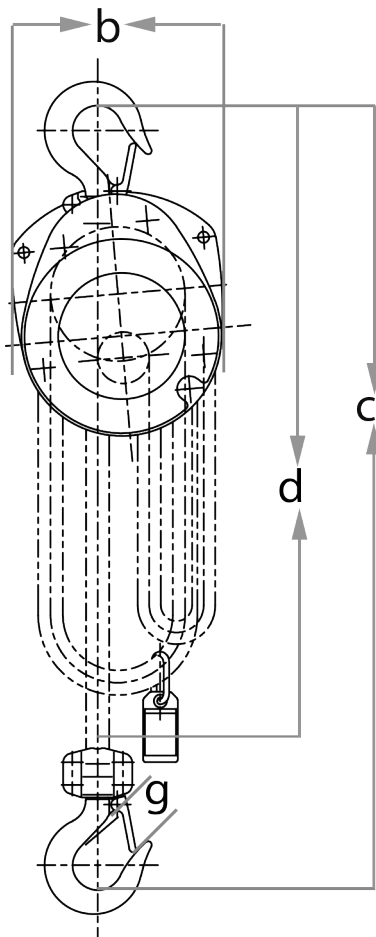
**Hejsehøjde:**  
Standard 3 m  
eller efter ønske

**Stor krogvidde**  
- ideel til større anhugningsgrej

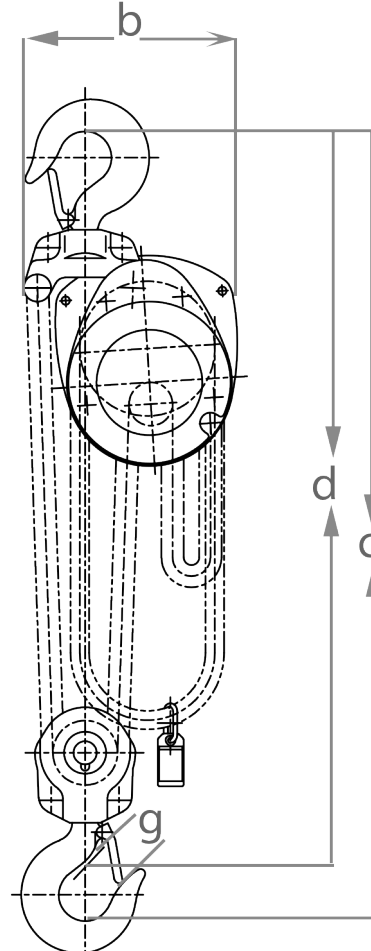
**Forniklet lastkæde**  
- kl. 10 (V) / (1000N/mm<sup>2</sup>),  
iht. standard EN 818-7

Type		CF005	CF010	CF015	CF020	CF030
Bæreevne	kg	500	1000	1500	2000	3000
Antal kædeparter		1	1	1	2	2
Kraft v/ fuld last	kg	30	36	42	40	46
Vandring håndkæde pr. m. løft	M	19	31	41	63	81
Prøvebelastning	kg	750	1500	2360	3000	4750
Kædediameter	mm	5,0	6,3	7,1	6,3	7,1
Egenvægt m/ 3m løft	kg	10	12	17	21	28

0,5 - 1,5 ton



2 - 3 ton



Dimensioner (mm):

	CF005	CF010	CF015	CF020	CF030
b	150	174	203	204	240
d (hejsehøjde i mm)	3.000	3.000	3.000	3.000	3.000
c (min. byggehøjde)	325	370	440	510	590
g	27	29	34	36	42