

INDLEDNING

Tak for, at du har købt en Honda-motor. Vi vil gerne hjælpe dig med at få det optimale ud af din nye motor og at betjene den sikkert. Denne vejledning indeholder oplysninger om, hvordan dette gøres, så du bedes læse den omhyggeligt, før du bruger motoren. Hvis der opstår et problem, eller du har spørgsmål vedr. motoren, bedes du henvende dig til en autoriseret Honda-serviceforhandler.

Alle oplysninger heri er baseret på de nyeste produktoplysninger, der var til rådighed, da vejledningen gik i trykken. Honda Motor Co., Ltd. forbeholder sig ret til når som helst at foretage ændringer uden varsel og uden at pådrage sig nogen forpligtelser. Ingen del af denne publikation må reproducere uden skriftlig tilladelse.

Denne manual skal anses for at være en permanent del af motoren, og bør udleveres sammen med motoren, hvis den sælges videre.


Gennemgå de instrukser, der følger med det udstyr, som skal drives af denne motor, for evt. ekstra information mht. start stop, betjening, justering af motoren eller andre særlige vedligeholdelsesanvisninger.

USA, Puerto Rico og USA's Jomfruøer:

Vi foreslår at du læser garantibeviset for at forstå garantiens dækning og dit ansvar som ejer til fulde. Garantibeviset er et separat dokument, som skulle være blevet udleveret til din af forhandleren.

SIKKERHEDSMEDDELELSER

Din egen og andres sikkerhed er meget vigtig. Vi har anført nogle vigtige sikkerhedsmeddelelser i denne vejledning og på motoren. Du bedes læse disse meddelelser omhyggeligt.

En sikkerhedsmeddelelse advarer dig om potentielle farer som kan medføre tilskadekomst. Foran hver sikkerhedsmeddelelse står der et advarselssymbol  samt et af tre ord: FARE, ADVARSEL eller FORSIGTIG.

Disse signalord betyder:

 **FARE**

Du VIL blive SLÅET IHJEL eller ALVORLIGT LÆDERET, hvis du ikke følger anvisningerne.

 **ADVARSEL**

Du KAN blive SLÅET IHJEL eller ALVORLIGT LÆDERET, hvis du ikke følger anvisningerne.

 **FORSIGTIG**

Du KAN blive LÆDERET, hvis du ikke følger anvisningerne.

Hver meddelelse giver oplysninger om, hvori faren består, hvad der kan ske samt hvad du kan gøre for at undgå eller begrænse evt. skader.

MEDDELELSER OM SKADEFOREBYGGELSE

Der er også angivet andre vigtige meddelelser, som er markeret med ordet BEMÆRK.

Dette ord betyder:

BEMÆRK

Motoren eller andre genstande kan lide skade, hvis du ikke følger anvisningerne.

Disse meddelelser har til formål at medvirke til at undgå, at der sker skade på motoren, andre genstande eller miljøet.

© 2010 Honda Motor Co., Ltd. – All Rights Reserved

GX240-270-340-390UT2/RT2

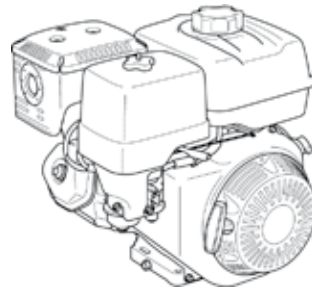
3DZ8R603
00X3D-Z8R-6030

HONDA

BRUGSVEJLEDNING

GX240 · GX270 · GX340 · GX390

DANSK



ADVARSEL



Motorudstødningen fra dette produkt indeholder kemikalier, der i staten Californien vides at forårsage cancer, fødselsdefekter og anden skade på det reproduktive system.

INDHOLD

INTRODUKTION	1	LUFTFILTERENHED	10
SIKKERHEDSMEDDELELSER	1	Inspektion	10
SIKKERHEDSOPLYSNINGER	2	Rengøring	10
PLACERINGS- OG SIKKERHEDSMÆRKATER	2	BUNDFÆLDNINGSKOP	12
PLACERINGS- OG KOMPONENTER OG BETJENINGSANORDNINGER	3	TÆNDRØR	12
FUNKTIONER	3	GNISTSKÆRM	13
KONTROLLER FØLGENDE FØR START	4	TOMGANGSHASTIGHED	13
BETJENING	4	PRAKTISKE TIPS OG FORSLAG	13
FORSIGTIGHEDSREGLER FOR SIKKER BETJENING	4	OPLAGRING AF MOTOREN	13
START AF MOTOREN	4	TRANSPORT	14
STANDSNING AF MOTOREN	6	AFHJÆLPNING AF UVENTEDE PROBLEMER	15
REGULERING AF MOTORHASTIGHED	6	UDSKIFTNING AF SIKRING	15
UDFØRELSE AF SERVICE PÅ MOTOREN	7	TEKNISKE OPLYSNINGER	16
VEDLIGEHOLDELSE ER VIGTIGT	7	Serienummerets placering	16
SIKKERHED I FORBINDELSE MED VEDLIGEHOLDELSE	7	Batteritilslutninger til elektrisk starter	16
SIKKERHEDSREGLER VEDLIGEHOLDELSES- SKEMA	7	Fjernbetjeningsforbindelse	16
PÅFYLDNING AF BRÆNDSTOF	8	Tilpasning af karburator ved Drift i store højder	17
MOTOROLIE	8	Emissionskontrollsystemet, information	17
Anbefalede olie	8	Luftindeks	18
Kontrol af oliestand	9	Specifikationer	18
Olieskift	9	Tuningsspecifikationer	19
REDUKTIONS- GEARKASSEOLIE	9	Kortfattet oversigt - information	19
Anbefalede olie	9	Ledningsdiagrammer	19
Kontrol af oliestand	9	FORBRUGERINFORMATION	20
Olieskift	10	Garanti og distributør/ forhandler-information	20
		Kundeservice-information	20

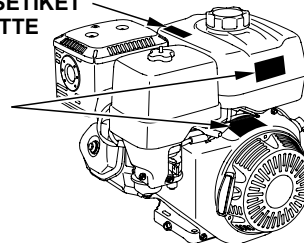
SIKKERHEDSOPLYSNINGER

- Forstå hvordan alle betjeningsgreb fungerer og find ud af, hvordan motoren stoppes hurtigt i en nødsituation. Sørg for, at operatøren modtager tilstrækkelig instruktion, før udstyret betjenes.
- Lad ikke børn betjene motoren. Hold børn og kæledyr væk fra det område, hvor motoren bruges.
- Motorens udstødningsgas indeholder giftig kullite. Lad ikke motoren køre, hvis der ikke er tilstrækkelig ventilation, og lad den aldrig køre indendørs.
- Motoren og udstødningsgassen bliver meget varm i brug. Hold en minimumsafstand på 1 meter mellem motoren og bygninger samt andet udstyr, når den er i drift. Hold brændbare materialer væk, og undlad at anbringe genstande på motoren, når den kører.

PLACERINGEN AF SIKKERHEDSMÆRKATER

Denne mærkat advarer om potentielle farer, der kan medføre alvorlig tilskadekomst. Læs den omhyggeligt. Hvis mærkaten falder af eller bliver vanskelig at læse, kan du få en ny hos din Honda-serviceforhandler.

ADVARSELSETIKET FOR LYDPOTTE



ADVARSELSETIKET
(Etiketten sidder enten på brændstoftanken, blæserdækslet eller er pakket løst med motoren til påsætning af producenten.)

ADVARSELSETIKET	For EU	Undtaget EU
	vedhæftet produktet	leveret med produktet
<p>⚠ WARNING Gasoline is highly flammable and explosive. Turn engine off and let cool before refueling. The engine emits toxic carbon monoxide. Do not run in an enclosed area. Read Owner's Manual before operation.</p>	leveret med produktet	vedhæftet produktet
<p>⚠ ATTENTION L'essence est très inflammable et explosive. Arrêter le moteur et le laisser refroidir avant de faire le plein d'essence. Le moteur produit les vapeurs nocives de monoxyde de carbone. Ne pas utiliser dans un local clos. Lire le manuel de propriétaire avant l'utilisation.</p>	leveret med produktet	leveret med produktet

ADVARSELSETIKET FOR LYDPOTTE For EU	Undtaget EU
	leveret med produktet
<p>⚠ CAUTION HOT MUFFLER CAN BURN YOU. Stay away if engine has been running.</p>	vedhæftet produktet
<p>⚠ ATTENTION L'ECHAPPEMENT CHAUD PEUT VOUS BRULER. S'ÉLOIGNER QUAND LE MOTEUR FONCTIONNE.</p>	leveret med produktet



Benzin er letantændelig og eksplosiv. Stop motoren, og lad den køle af før tankning.



Motoren udstøder giftig kullite. Må ikke køre i tilfukkede områder.



Læs brugsvejledningen før brug.



Varm lydpotte kan give forbrændinger. Hold dig væk, hvis motoren lige har kørt.

PLACERINGS- OG BETJENINGSANORDNINGER

BRÆNDSTOFDÆKSEL

BRÆNDSTOFTANK

BUNDPROP

LYDPOTTE

LUFTFILTERENHED

ELEKTRISK STARTER
(på visse typer)

OLIEPÅFYLDNINGS-
DÆKSEL/MÅLEPIND

REKYLSTARTER

STARTERGREB
MOTORKONTROLTYPEN

CHOKERARM

BRÆND-
STOFVENTILARM

CHOKERSTANG
(på visse typer)

TYPEN MED ELEKTRISK STARTER

TÆNDINGSKONTAKT

IKKE TYPEN MED
ELEKTRISK STARTER

TÆNDINGSKONTAKT

TÆNDINGSKONTAKT

FUNKTIONER

OIL ALERT® SYSTEMET (på visse typer)

“Oil Alert er et registreret varemærke i USA”

Oil Alert-systemet er konstrueret til at forebygge motorskade som følge af en utilstrækkelig mængde olie i krumtaphuset. Før olieniveauet i krumtaphuset kan falde under den sikre grænse, vil Oil Alert-systemet automatisk standse motoren (tændingsnøglen vil blive i positionen, TIL).

Hvis motoren standser og ikke vil starte igen, skal motoroliestanden kontrolleres (se side 9), før der udføres fejlfinding i andre områder.

AFBRYDER (på visse typer)

Afbryderen beskytter batteriets ladekreds. En kortslutning eller et batteri tilsluttet med omvendt polaritet, vil trippe afbryderen.

Den grønne kontrollampe i sikringen vil springe ud for at vise, at sikringen har slået fra. Hvis dette sker, skal årsagen til problemet findes og udbedres, før afbryderen nulstilles.

Tryk på afbryderens knap for at nulstille.

AFBRYDER

ON ← TIL

OFF ← FRA

KONTROLLER FØLGENDE FØR START

ER MOTOREN KØREKLAR?

Det er meget vigtigt af hensyn til din egen sikkerhed, for at sikre overholdelse af miljøbestemmelser og for at optimere udstyrets funktionstid, at du bruger nogle få øjeblikke på at kontrollere motorens tilstand, før du starter den. Sørg for at afhjælpe evt. problemer, du måtte finde, eller få din serviceforhandler til at afhjælpe dem, før du bruger motoren.

⚠ ADVARSEL

Hvis du vedligeholder denne motor forkert, eller hvis du undlader at udbedre et problem før drift, kan det føre til funktionssvigt, der medfører, at du kommer svært til skade eller bliver dræbt.

Foretag altid et eftersyn før start, og afhjælp eventuelle problemer, du måtte finde.

Inden du påbegynder dit eftersyn før start, skal du kontrollere, at motoren står vandret og tændingskontakten står i positionen FRA.

Kontroller altid følgende, før du starter motoren:

Kontroller motorens almene tilstand

1. Se rundt om og under motoren om der er tegn på olie- eller benzinutætheder.
2. Fjernstærk snavs eller rester, især omkring lyd-potten og rekylstarteren.
3. Se om der er tegn på skade.
4. Kontroller, at alle skærme og dæksler sidder på plads, og at alle møtrikker, bolte og skruer er strammet til.

Kontroller motoren

1. Kontroller benzinstanden (se side 8). Det vil hjælpe med at eliminere eller reducere driftsafbrydelser for tankning ved at starte med en fuld tank.
2. Kontroller motoroliestanden (se side 9). Det kan forårsage motorskade at køre motoren, mens oliestanden er lav.

Oil Alert-systemet (på visse typer) vil automatisk standse motoren, før olieniveauet falder under sikre grænser. Du bør dog altid kontrollere motoroliestanden før start for at undgå at blive udsat for at motoren pludselig stopper.

3. Kontroller reduktionsgearkassens oliestand på visse typer (se side 9). Olie er altafgørende for at reduktionsgearkassen kan fungere og fungere i lang tid.
4. Kontroller luftfilterindsatsen (se side 10). En snavset luftfilterindsats vil begrænse luftstrømmen til karburatoren og reducere motorydelsen.
5. Kontroller det udstyr, som drives af denne motor.

Gennemgå de instrukser, der følger med det udstyr, som skal drives af denne motor, for evt. forholdsregler og procedurer, der skal følges før start af motoren.

BETJENING

FORSIGTIGHEDSREGLER FOR SIKKER BETJENING

Før betjening af motoren første gang, skal du gennemlæse afsnittet *SIKKERHEDSOPLYSNINGER* på side 2 og afsnittet *KONTROLLER FØLGENDE FØR START* på side 4.

Af hensyn til din sikkerhed må du ikke betjene motoren i et tillukket område som f.eks. en garage. Motorens udstødningssgas indeholder giftig kulliltegas, som kan samle sig hurtigt i et tillukket område og forårsage sygdom eller have døden til følge.

⚠ ADVARSEL

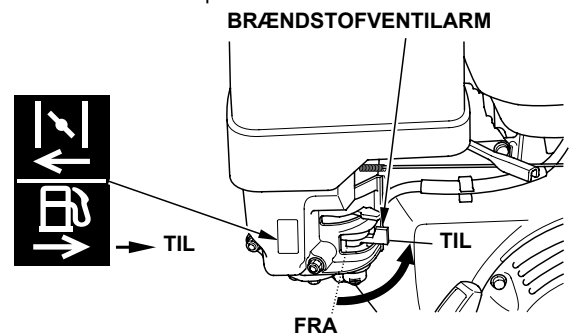
Udstødningssgas indeholder giftig kulliltegas, der kan samle sig til farlige niveauer i tillukkede områder. Indånding af kulliltegas kan få mennesker til at miste bevidstheden eller dø.

Kør aldrig motoren i et tillukket eller endog delvist tillukket område, hvor der er mennesker til stede.

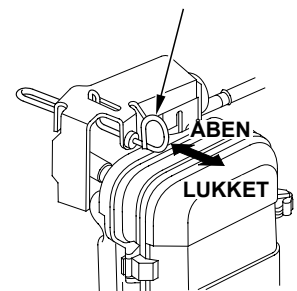
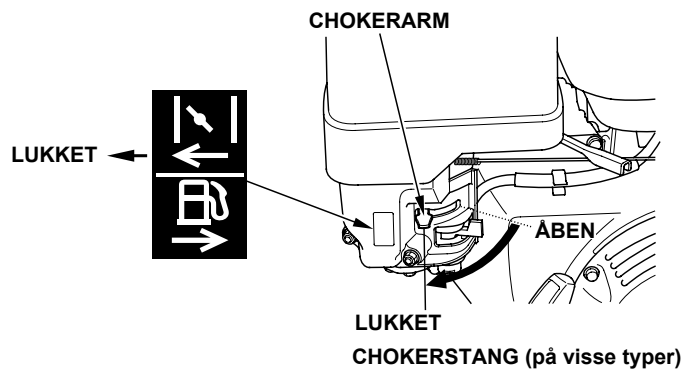
Gennemgå de anvisninger, der følger med det udstyr, som skal drives af denne motor, for at se om der evt. er nogle sikkerhedsforanstaltninger, der skal overholdes i forbindelse med start, standsning eller drift af motoren.

START AF MOTOREN

1. Flyt brændstofventilarmen til positionen TIL.



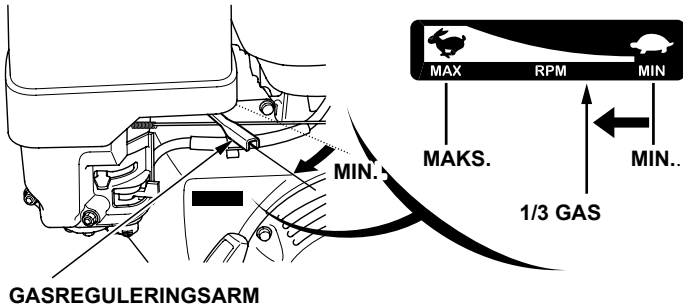
2. Ved start af en kold motor skal chokerarmen eller chokerstangen (afhængigt af den pågældende type) flyttes til positionen LUKKET.



Ved genstart af varm motor skal chokerarmen eller chokerstangen blive stående i positionen ÅBEN.

I visse motoranvendelser bruges en fjernmonteret chokerregulering i stedet for den chokerarm, der er monteret på motoren og vist på tidligere side. Læs vejledningen fra det firma, som har fremstillet udstyret.

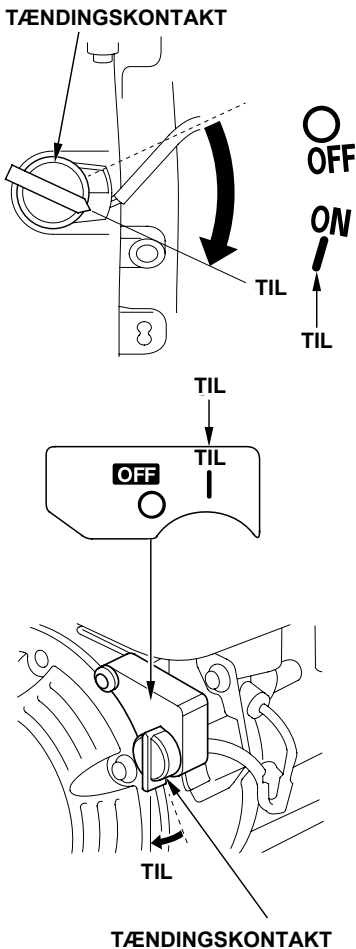
3. Drej gasreguleringsarmen væk fra positionen MIN. og ca. 1/3 af vejen over mod positionen MAKS.



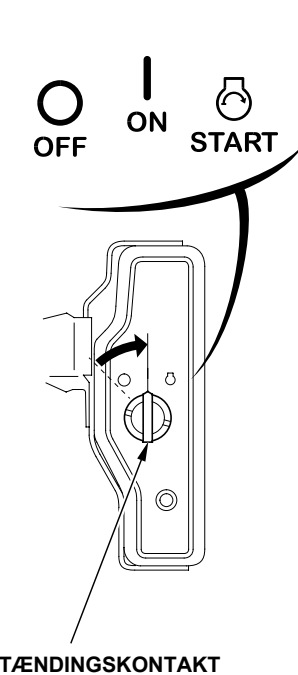
I visse motoranvendelser bruges en fjernmonteret gasregulering i stedet for den gasreguleringsarm, der er monteret på motoren og vist her. Læs vejledningen fra det firma, som har fremstillet udstyret.

4. Drej tændingskontakten til positionen TIL.

IKKE TYPER MED ELEKTRISK STARTER



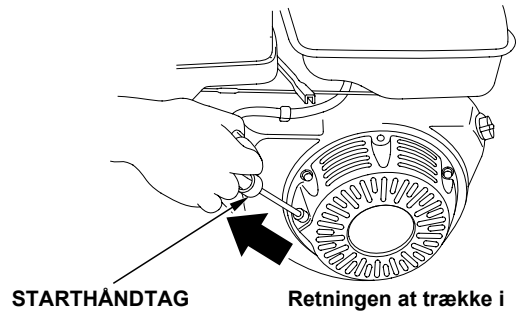
TYPER MED ELEKTRISK STARTER



5. Aktiver starteren.

REKYLSTARTER

Træk let i startgrebet, indtil du føler modstand, træk så til i den retning som pilen herunder viser. Før langsomt starthåndtaget tilbage.



BEMÆRK

Lad ikke starthåndtaget svinge tilbage mod motoren. Før det forsigtigt tilbage for at undgå at beskadige starteren.

ELEKTRISK STARTER (på visse typer):

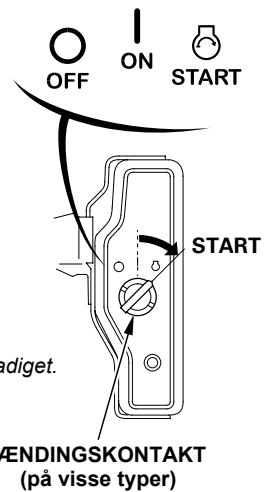
Drej nøglen til positionen, START, og hold den der, indtil motoren starter.

Hvis motoren ikke startet i løbet af 5 sekunder, skal du slippe nøglen, og vente mindst 10 sekunder før starteren betjenes igen.

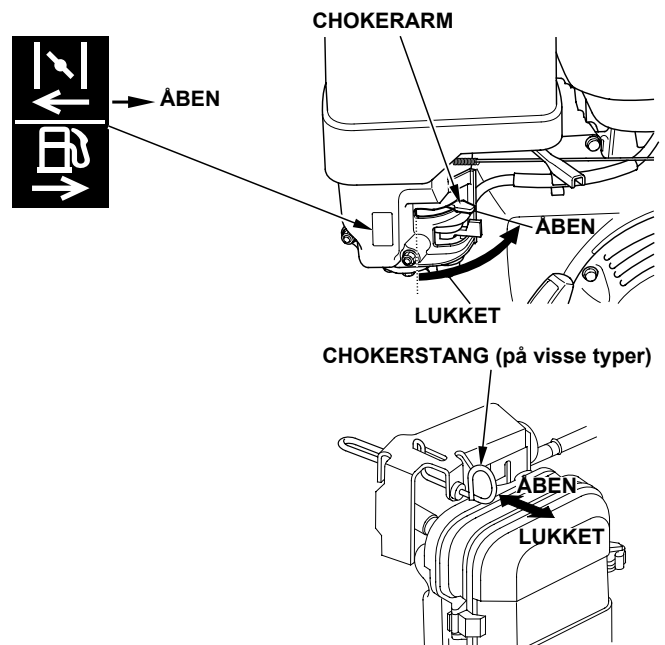
BEMÆRK

Hvis den elektriske starter bruges i mere end 5 sekunder ad gangen, vil startmotoren blive overophedet, og den kan evt. blive beskadiget.

Slip nøglen, når motoren starter, og lad den gå tilbage til positionen TIL.



6. Hvis chokerarmen eller chokerstangen (på visse typer) er flyttet til positionen LUKKET for at starte motoren, skal den gradvist flyttes mod positionen ÅBEN, efterhånden som motoren varmer op.



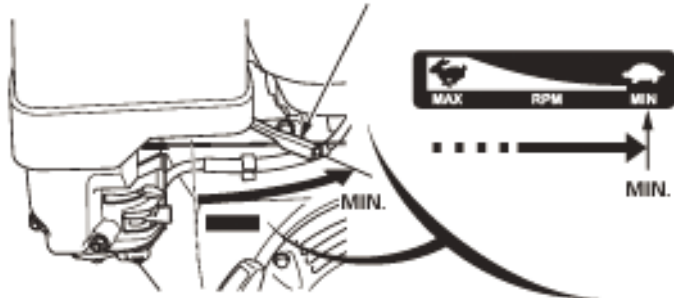
STANDSNING AF MOTOREN

I nødstilfælde standses motoren ved simpelthen at dreje tændingskontakten til positionen FRA. Under normale forhold benyttes følgende fremgangsmåde. Læs vejledningen fra det firma, som har fremstillet udstyret.

1. Flyt gasreguleringsarmen til positionen MIN.

I visse motoranvendelser bruges en fjernmonteret gasregulering i stedet for den gasreguleringsarm, der er monteret på motoren og vist her.

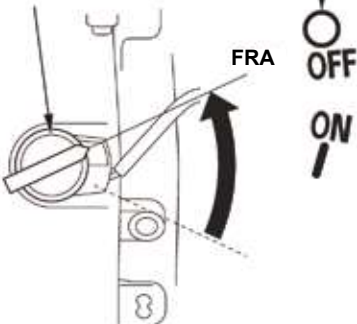
GASREGULERINGSARM



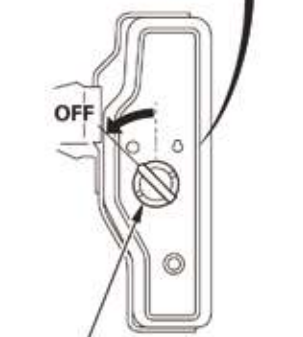
2. Drej tændingsnøglen til positionen FRA.

IKKE TYPER MED ELEKTRISK STARTER

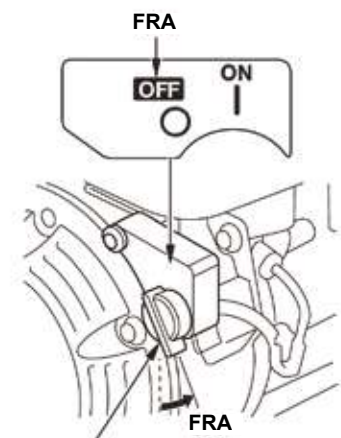
TÆNDINGSKONTAKT



TYPER MED ELEKTRISK STARTER



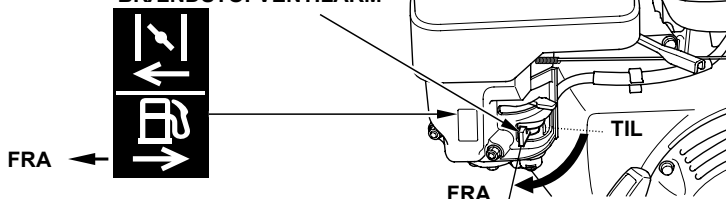
TÆNDINGSKONTAKT



TÆNDINGSKONTAKT

3. Drej brændstofventilarmen til positionen FRA.

BRÆNDSTOFVENTILARM



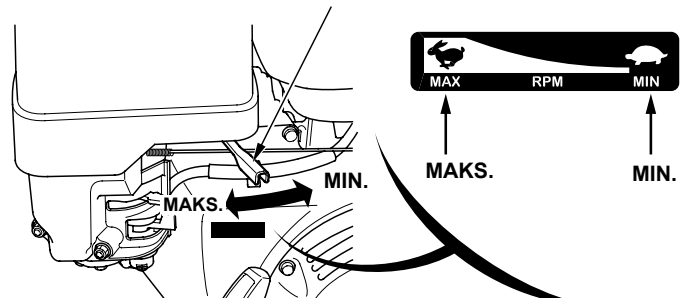
REGULERING AF MOTORHASTIGHED

Indstil gasreguleringsarmen til den ønskede motorhastighed.

I visse motoranvendelser bruges en fjernmonteret gasregulering i stedet for den gasreguleringsarm, der er monteret på motoren og vist her. Læs vejledningen fra det firma, som har fremstillet udstyret.

Med hensyn til hvilken motorhastighed, der anbefales, henvises til vejledningen til det udstyr, der drives af motoren.

GASREGULERINGSARM



UDFØRELSE AF SERVICE PÅ MOTOREN

VEDLIGEHOLDELSE ER VIGTIG

God vedligeholdelse er afgørende for, at motoren kan fungere sikkert, økonomisk og problemfrit. Endvidere kan forureningen herved mindskes.

⚠ ADVARSEL

Utilstrækkelig vedligeholdelse eller unkladelse af at afhjælpe et problem før start kan forårsage en funktionsfejl, som kan medføre alvorlig tilskadekomst eller død.

Følg altid anbefalingerne mht. eftersyn og vedligeholdelseskemaerne i denne brugsvejledning.

På de følgende sider finder du et vedligeholdelseskema samt vejledninger til rutinemæssige eftersyn og simpel vedligeholdelse med almindeligt håndværktøj. Andre serviceopgaver, som er mere vanskelige eller kræver specialværktøj, overlades bedst til fagfolk og udføres normalt af en Honda-tekniker eller en anden faguddannet mekaniker. Vedligeholdelseskemaet gælder for normale driftsforhold. Hvis du kører motoren under hårde betingelser som f.eks. vedvarende høj belastning eller høj temperatur, eller du kører den under usædvanligt våde eller støvede betingelser, skal du spørge Honda-serviceforhandleren om råd mht. dine individuelle behov og anvendelser.

Vedligeholdelse, udskiftning og reparation af emissionskontroludstyr og –systemer kan udføres af ethvert firma eller person, som udfører motorreparationer, og som anvender reservedele, der er ”certificerede” iht. EPA-normer.

SIKKERHED I FORBINDELSE MED VEDLIGEHOLDELSE

Nogle af de vigtigste sikkerhedsregler vil blive beskrevet herunder. Vi kan dog ikke advare om alle de farer, der evt. kan opstå i forbindelse med udførelse af vedligeholdelse. Kun du kan beslutte, om du bør udføre en given opgave eller ej.

⚠ ADVARSEL

Hvis du undlader at følge vedligeholdelsesansvisningerne og forsigtighedsreglerne nøje, kan det medføre alvorlig tilskadekomst eller død.

Følg altid de fremgangsmåder og forsigtighedsregler, der gives i denne brugsvejledning.

SIKKERHEDSREGLER

- Sørg for, at motoren er slukket, før du påbegynder vedligeholdelse eller reparation. Tag tændhætten af for at forhindre utilsigtet start. Herved eliminerer du flere potentielle farer:
 - **Kulilteforgiftning fra motorudstødningen.** Betjenes udendørs væk fra åbne vinduer og døre.
 - **Forbrændinger fra berøring af varme dele.** Lad motoren og udstødningssystemet køle af, før du berører dem.
 - **Kvæstelser forårsaget af bevægelige dele.** Start ikke motoren, medmindre du bliver instrueret om at gøre det.
- Læs anvisningerne, før du går i gang, og sørg for, at du har de nødvendige værktøjer og færdigheder.
- Du kan reducere risikoen for brand eller eksplosion ved at udvise forsigtighed, når du arbejder i nærheden af benzin. Brug kun et ikke-brændbart opløsningsmiddel, ikke benzin, til at rengøre med. Hold cigaretter, gnister og flammer væk fra alle brændstoftilknyttede dele. Husk, at en autoriseret Honda-serviceforhandler kender din motor bedst og har det fornødne udstyr og de fornødne færdigheder til at vedligeholde og reparere den. Du sikrer den optimale kvalitet og driftssikkerhed ved kun at bruge nye, Honda-originaldele eller tilsvarende til reparation og udskiftning.

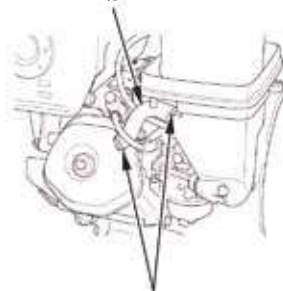
VEDLIGEHOLDELSESSKEMA

NORMAL HYPPIGHED (3) Udføres for hver angivet måned eller driftstimeinterval, afhængig af hvad der indtræffer først.		Hver brug	Første måned eller 20 timer	Hver 3 måneder eller 50 timer	Hver 6 måneder eller 100 timer	Hvert år eller 300 timer	Se side
KOMPONENT							
Motorolie	Kontroller stand	○					9
	Skift		○		○		9
Reduktionsgearkasse olie (på visse typer)	Kontroller stand	○					9
	Skift		○		○		10
Luffilterenhed	Kontroller	○					10
	Rengør			○ (1)	○*(1)		10 – 11
	Udskift					○**	
Bundfældningskop	Rengør				○		12
Tændrør	Kontroller/juster				○		12
	Udskift					○	
Gnistskærm (på visse typer)	Rengør				○ (4)		13
Tomgangshastighed	Kontroller/juster					○ (2)	13
Ventilspillerum	Kontroller/juster					○ (2)	Værkstedshåndbog
Forbrændingskammer	Rengør		For hver 1000 timer (2)				Værkstedshåndbog
Brændstoftank og filter	Rengør				○ (2)		Værkstedshåndbog
Brændstofslange	Kontroller		Hvert 2. år (Udskift om nødvendigt) (2)				Værkstedshåndbog

- * ● Kun karburatortype med indvendig ventil og dobbeltelement.
- Cyklontypen halvårligt eller for hver 150 timer.

KARBURATORTYPE MED INDVENDIG VENTIL

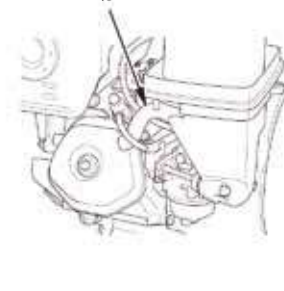
ÅNDERØR



SLANGEKLEMME

STANDARDTYPE

ÅNDERØR



- ** ● Udskift kun filterindsatser af papirtypen.
- Cyklontypen hvert andet år eller for hver 600 timer.

- (1) Service skal udføres hyppigere ved brug i støvede omgivelser.
- (2) Service på disse dele bør udføres af serviceforhandleren, med mindre du har det rette værktøj og den fornødne mekanisk ekspertise. Se Honda-værkstedshåndbogen for serviceprocedurer.
- (3) Ved kommerciel brug anvendes det registrerede antal driftstimer til at bestemme, hvornår der skal udføres service.
- (4) I Europa og andre lande, hvor maskindirektivet 2006/42/EF er i kraft, bør denne rengøring udføres af en serviceforhandler.

Hvis dette vedligeholdelseskema ikke følges, kan det medføre fejl, som ikke er dækket af garantien.

PÅFYLDNING AF BRÆNDSTOF

Anbefalet brændstof

Blyfri benzin	
I USA	Pumpe-oktantal (PON) 86 eller højere
Uden for USA	Research-oktantal (RON) 91 eller højere
	Pumpe-oktantal (PON) 86 eller højere

Denne motor er certificeret til at køre på blyfri benzin med en pumpeoktan på 86 eller derover (en forskningsoktan på 91 eller derover).

Tank op på et sted med god ventilation, mens motoren er standset. Hvis motoren lige har kørt, skal den have tid til at køle af først. Tank aldrig op inde i en bygning, hvor benzindampe kan komme i kontakt med flammer eller gnister.

Du kan bruge blyfri benzin, der ikke indeholder en volumenprocent på mere end 10 % ethanol (E10) eller 5 % methanol. Desuden skal methanol indeholde hjælpefortyndere og korrosionshæmmende midler. Brug af benzin med et højere indhold af ethanol eller methanol end vist herover kan give problemer med start og/eller motorens ydeevne. Den kan også beskadige metal-, gummi- og plastdele i brændstofsyste­met. Motorskade eller problemer med ydeevnen som resultat af at bruge brændstof med højere procentvolumen end vist herover dækkes ikke af garantien.

Hvis udstyret anvendes sjældent eller intermitterende, bedes du læse afsnittet om brændstof i kapitlet, OPLAGRING AF MOTOREN (se side 13) for yderligere information mht. forringelse af brændstoffet.

Brug aldrig gammel eller foruren­et benzin eller olie/benzin-blandinger. Undgå at få snavs eller vand i benzintanken.

⚠ ADVARSEL

Benzin er letantændelig og eksplosiv, og du kan blive forbrændt eller komme alvorligt til skade ved tankning.

- Stands motoren, og hold varme, gnister og flammer på afstand.
- Fyld kun benzin på udendørs.
- Tør spildt brændstof op med det samme.

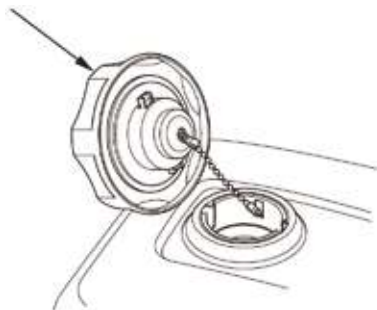
BEMÆRK

Brændstof kan beskadige maling og visse typer plast. Pas på ikke at spilde brændstof, når du tanker op. Skader som følge af spildt brændstof dækkes ikke af den begrænsede forhandlergaranti.

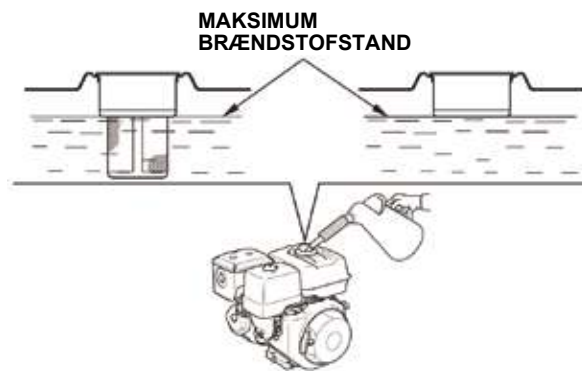
Se producentens anvisninger, der følger med udstyret, for oplysninger om tankning. Se nedennævnte for Hondas anvisninger for tankning af en standardbrændstoftank.

1. Skru brændstofpåfyldningsdækslet af, og kontroller brændstofstanden, mens motoren er standset og står på en plan overflade. Fyld tanken op, hvis brændstofstanden er lav.

BRÆNDSTOFDÆKSEL



2. Påfyld brændstof til bunden af maksimummærket på tanken. Fyld ikke for meget på. Tør spildt brændstof op, før du starter motoren.



3. Påfyld brændstof forsigtigt, så du ikke spilder. Fyld ikke tanken helt op. Det kan være nødvendigt at sænke brændstofstanden afhængigt af driftsforholdene. Skru brændstofpåfyldningsdækslet godt fast efter endt tankning.

Hold benzin væk fra vågeblus på diverse apparater, griller, el-apparater og –værktøj osv.

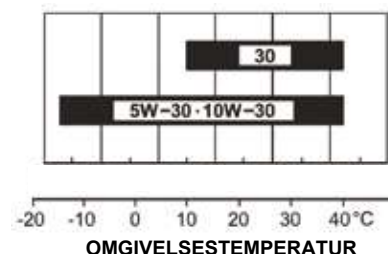
Spildt brændstof udgør ikke kun en brandfare men er også miljøskadeligt. Tør spildt brændstof op med det samme.

MOTOROLIE

Olie har stor indflydelse på motorens ydeevne og holdbarhed. Brug en selvrensende olie til 4-takts bilmotorer.

Anbefalet olie

Brug 4-takts motorolie, der som minimum opfylder API-normkravene for servicekategori SJ eller senere (eller tilsvarende). Kontroller altid API-mærkaten på oliebeholderen for at sikre, at den indeholder bogstaverne SJ eller senere (eller tilsvarende).



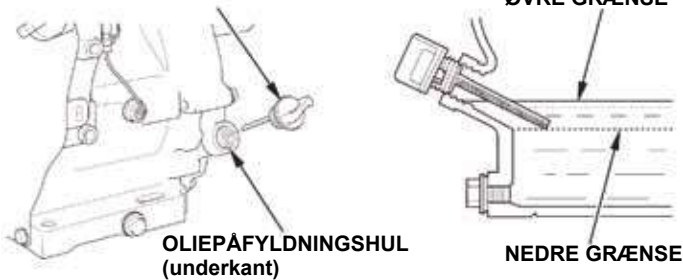
SAE 10W-30 anbefales til normal brug. De øvrige viskositeter i skemaet kan bruges, hvis den gennemsnitlige temperatur i dit område ligger inden for det angivne interval.

Kontrol af oliestand

Kontroller motoroliestanden, mens motoren er standset og står på en plan overflade.

1. Fjern oliepåfyldningsdækslet/målepinden, og tør den af.
2. Sæt oliepåfyldningsdækslet/målepinden i påfyldningshullet som vist, uden at skrue i, og tag den så ud, og tjek oliestanden.
3. Hvis oliestanden er nær eller under det nederste mærke på målepinden, skal der påfyldes den anbefalede olie (se side 8), til oliestanden når det øverste mærke (underkant af oliepåfyldningshullet). Fyld ikke for meget på.
4. Sæt oliepåfyldningsdækslet/målepinden på igen.

OLIEPÅFYLDNINGSDÆKSEL/MÅLEPIND



BEMÆRK

Hvis du lader motoren køre med for lav oliestand, kan det beskadige den. Denne type skade dækkes ikke af den begrænsede forhandlergaranti.

Oil Alert-systemet (på visse typer) stopper automatisk motoren, før oliestanden falder til under den sikre grænse. For at undgå at blive udsat for at motoren pludselig stopper, bør du dog altid kontrollere motoroliestanden før start.

Olieskift

Aftap den brugte olie, mens motoren er varm. Varm olie løber hurtigt ud, og al olien løber ud.

1. Anbring en passende beholder under motoren til at opsamle den brugte olie, og fjern derpå oliepåfyldningsdækslet/målepind, bundprop og spændeskive.
2. Lad al den brugte olie løbe af, monter derefter bundproppen og en ny spændeskive, og stram bundproppen godt til.

Brugt motorolie skal bortskaffes på sådan måde, at det ikke skader miljøet. Vi anbefaler, at du hælder olien i en lukket beholder og indleverer den på dit lokale genbrugscenter eller en servicestation til genvinding. Læg den ikke i affaldsspanden, og hæld den ikke op på jorden eller i afløbet.

3. Stil motoren på en plan overflade, og påfyld den anbefalede olie (se side 8), til oliestanden når det øverste mærke på målepinden (underkanten af oliepåfyldningshullet).

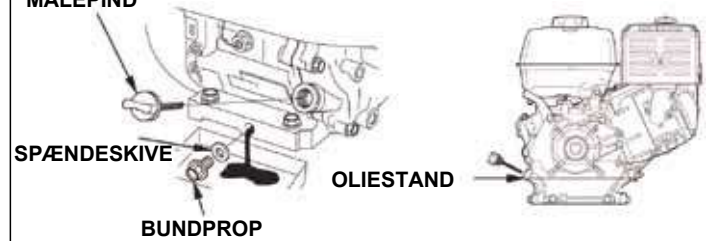
BEMÆRK

Hvis du lader motoren køre med for lav oliestand, kan det beskadige den. Denne type skade dækkes ikke af den begrænsede forhandlergaranti.

Oil Alert-systemet (på visse typer) stopper automatisk motoren, før oliestanden falder til under den sikre grænse. For at undgå at blive udsat for, at motoren pludselig stopper, bør du dog fylde olie på op til det øverste mærke og kontrollere oliestanden jævnligt.

4. Sæt påfyldningsdækslet/målepinden på, og stram til.

OLIEPÅFYLDNINGSDÆKSEL/MÅLEPIND



REDUKTIONSGEARKASSEOLIE (på visse typer)

Anbefalet olie

Brug samme olie, som er anbefalet til motoren (se side 8).

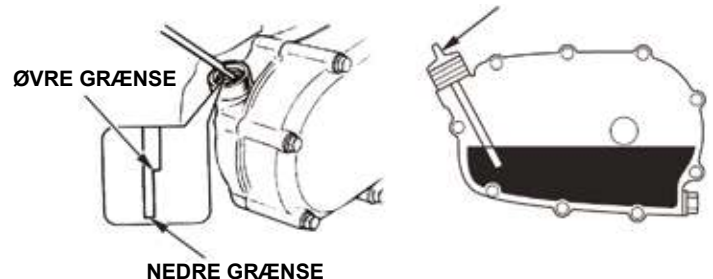
Kontrol af oliestand

Kontroller oliestanden i reduktionsgearkassen, mens motoren er standset og står på en plan overflade.

1/2 Reduktionsgearkasse med centrifugalkobling

1. Fjern oliepåfyldningsdækslet/målepinden, og tør den af.
2. Sæt oliepåfyldningsdækslet/målepinden i, og tag den ud igen uden at skrue den i påfyldningshullet. Kontroller oliestanden på oliepåfyldningsdækslet/målepinden.
3. Hvis oliestanden er lav, skal du påfylde den anbefalede olie, til oliestanden når det øverste mærke på målepinden.
4. Skru påfyldningsdækslet/målepinden på, og stram til.

OLIEPÅFYLDNINGSDÆKSEL/MÅLEPIND



Olieskift

Aftap den brugte olie, mens motoren er varm. Varm olie løber hurtigt ud, og al olien løber ud.

1. Anbring en passende beholder under reduktionsgearkassen til at opsamle den brugte olie, og fjern derpå oliepåfyldningsdæksel/målepind, bundprop og spændeskive.

2. Lad al den brugte olie løbe af, monter derefter bundproppen og en ny spændeskive, og stram den godt til.

Brugt motorolie skal bortskaffes på sådan måde, at det ikke skader miljøet. Vi anbefaler, at du hælder olien i en lukket beholder og indleverer den på dit lokale genbrugscenter eller en servicestation til genvinding. Læg den ikke i affaldsspanden, og hæld den ikke op på jorden eller i afløbet.

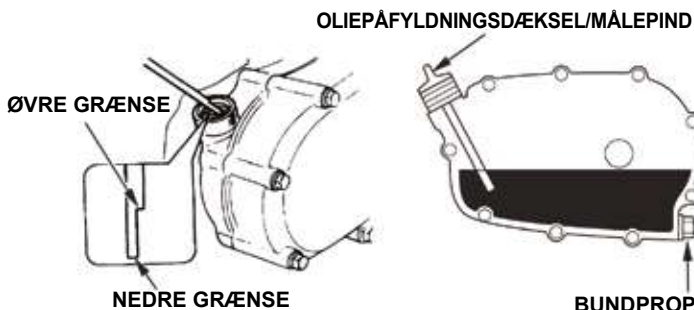
3. Stil motoren på en plan overflade, og påfyld den anbefalede olie (se side 8), til oliestanden når det øverste mærke på målepinden. Kontroller oliestanden ved at sætte oliepåfyldningsdækslet/målepinden i og tage den ud igen uden at skrue den i påfyldningshullet.

Reduktionsgearkassens oliekapacitet: 0,30 l

BEMÆRK

Hvis du lader motoren køre med for lav gearkasseoliestand, kan det beskadige gearkassen.

4. Skru påfyldningsdækslet/målepinden på, og stram til.



LUFTFILTERENHED

En snavset luftfilterenhed begrænser luftstrømmen til karburatoren, hvorved motorens ydeevne reduceres. Hvis du bruger motoren på steder, hvor der er meget støvet, skal luftfilteret rengøres hyppigere end angivet i VEDLIGEHOLDELSESSKEMAET (se side 7).

BEMÆRK

Hvis motoren bruges uden luftfilter eller med et beskadiget luftfilter, kan der komme snavs ind i motoren, hvilket bevirker, at den slides hurtigt. Denne type skade dækkes ikke af den begrænsede forhandlergaranti.

Eftersyn

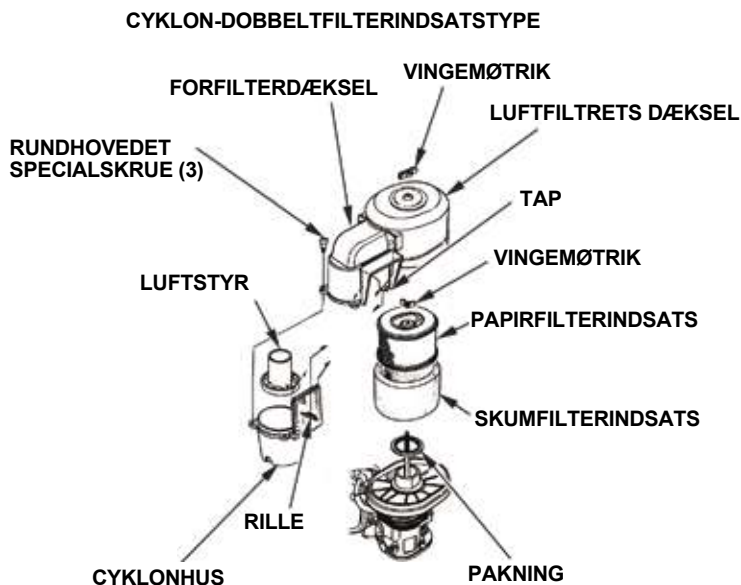
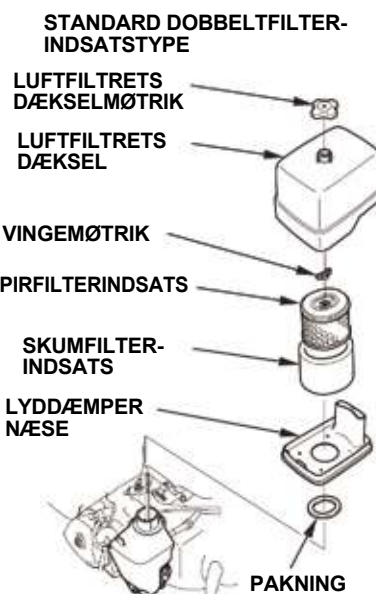
Tag luftfilterenhedens dæksel af, og efterser filterindsatserne. Rengør eller udskift snavsede filterindsatser. Beskadigede filterindsatser skal altid udskiftes. Hvis motoren er udstyret med et oliebadsluftfilter, skal oliestanden heri også kontrolleres.

Se side 10 – 11 for at få oplysninger om det luftfilterudstyr, der findes på din motortype.

Rengøring

Dobbeltfilterindsatstyper

1. Skru luftfilterdækslets møtrik af luftfilterdækslet, og fjern dækslet.
2. Fjern vingemøtrikken fra luftfiltret, og fjern selve filtret.
3. Fjern skumfiltret fra papirfiltret.
4. Efterser begge luftfilterindsatser, og udskift dem, hvis de er beskadigede. Udskift altid luftfilterindsatsen af papir med det planmæssige interval (se side 7).



- Rengør luftfilterindsatserne, hvis de skal bruges igen.

Papirluftfilterindsats: Slå filterindsatsen flere gange let mod en hård flade for at fjerne snavs, eller blæs trykluft [med et maks. tryk på 207 kPa (2,1 kgf/cm², 30 psi)] gennem filterindsatsen fra den indvendige side. Forsøg aldrig at børste snavs af, da dette vil presse snavs ind i fibre.

Skumluftfilterindsats: Rengør den i varmt sæbevand, skyl den, og lad den tørre helt igennem. Eller rengør dem i et ikke-brændbart opløsningsmiddel, og lad dem tørre. Dyp filterindsatsen i ren motorolie, og klem al overskydende olie ud. Motoren vil ryge, når den startes, hvis der er for megen olie tilbage i skummet.

- GÆLDER KUN FOR CYKLONTYPEN:** Skru de tre rundhovedede skruer af forfiltrets dæksel, og fjern derefter cyklonhuset og luftstyret. Vask delene med vand, tør dem grundigt, og saml dem igen.

Sørg for at montere luftstyret som vist på illustrationen.

Monter cyklonhuset, så luftindsugningsfligen passer ind i rillen i forfilterdækslet.

- Tør snavs af indersiden af luftfilterhuset og –dækslet med en fugtig klud. Pas på, at der ikke kommer snavs ind i luftkanalen til karburatoren.
- Anbring skumluftfilterindsatsen over papirindsatsen, og monter det samlede luftfilter igen. Sørg for, at pakningen sidder rigtigt under luftfiltret. Stram luftfiltrets vingemøtrik godt til.
- Monter luftfiltrets dæksel, og stram dækslets vingemøtrik godt til.

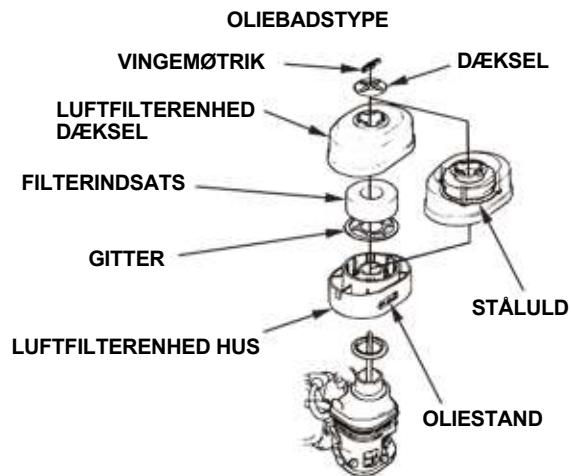
Oliebadstyper

- Skru vingemøtrikken af, og tag luftfilterenhedens låg og dæksel af.
- Tag luftfilterindsatsen ud af dækslet. Vask dækslet og filterindsatsen i varmt sæbevand, skyl, og lad dem tørre helt igennem. Eller rengør dem i et ikke-brændbart opløsningsmiddel, og lad dem tørre.
- Dyp filterindsatsen i ren motorolie, og klem al overskydende olie ud. Motoren vil ryge, hvis der er for megen olie tilbage i skummet.
- Tøm den brugte olie ud af luftfilterhuset, skyl evt. ophobet snavs ud med et ikke-brændbart opløsningsmiddel, og tør huset af.
- Fyld luftfilterhuset med samme olie, som er anbefalet til motoren (se side 8), indtil oliestanden når mærket OLIESTAND.

Oliekapaciteter:

GX240/GX270:	60 cm ³
GX340/GX390:	80 cm ³

- Saml luftfilterenheden igen, og stram vingemøtrikken godt til.



Lavprofiltyper

- Hægt luftfilterdækslets clips af, tag luftfilterdækslet af, og tag luftfilterindsatsen ud.

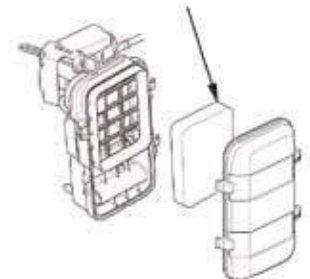


LUFTFILTRETS DÆKSEL

- Vask indsatsen i en opløsning af rengøringsmiddel og varmt vand, og skyl grundigt. Indsatsen kan også vaskes i et ikke-brændbart opløsningsmiddel eller et opløsningsmiddel med højt flammepunkt. Lad indsatsen tørre helt igennem.

LUFTFILTERINDSATS

- Gennemvæd luftfilterindsatsen i ren motorolie, og klem den overskydende olie ud. Motoren vil ryge, når den startes første gang, hvis der er for megen olie tilbage i indsatsen.



- Monter luftfilterindsatsen og dækslet igen.



LUFTFILTERINDSATS

BUNDFÆLDNINGSKOP

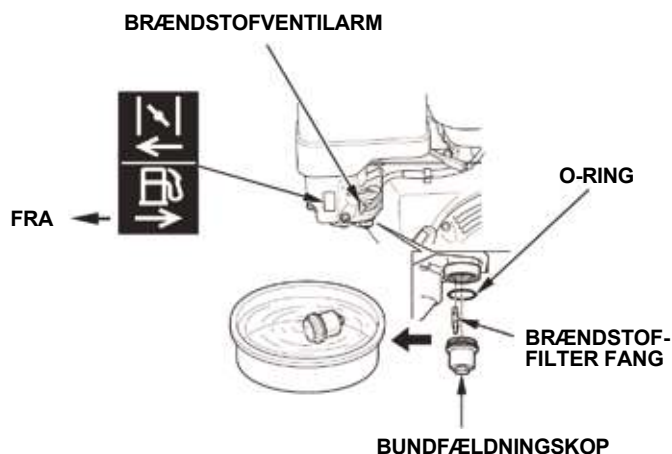
Rengøring

⚠ ADVARSEL

Benzin er letantændelig og eksplosiv, og du kan blive forbrændt eller komme alvorligt til skade ved arbejde med brændstof.

- Stands motoren, og hold varme, gnister og flammer på afstand.
- Brændstof bør kun håndteres udendørs.
- Tør spildt brændstof op med det samme.

1. Flyt brændstofventilen til positionen, FRA, og fjern derpå bundfældningskoppen, og O-ringen.
2. Vask bundfældningskoppen i et ikke-brændbart opløsningsmiddel, og lad den tørre helt igennem.



3. Anbring O-ringen i brændstofventilen, og monter bundfældningskoppen. Stram bundfældningskoppen godt til.
4. Flyt brændstofventilen til positionen TIL, og kontroller, om der er lækager. Udskift O-ringen, såfremt der er nogen lækage.

TÆNDRØR

Anbefalede tændrør:

BPR6ES (NGK)
W20EPR-U (DENSO)

De anbefalede tændrør har det korrekte varmeområde til normale motordriftstemperaturer.

BEMÆRK

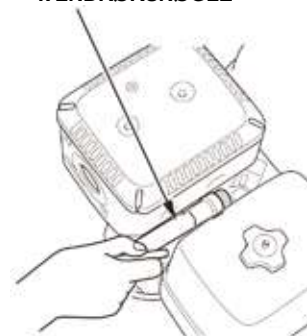
Et forkert tændrør kan forårsage skader på motoren.

Hvis motoren lige har kørt, skal den have tid til at køle af, før du udfører service på tændrøret.

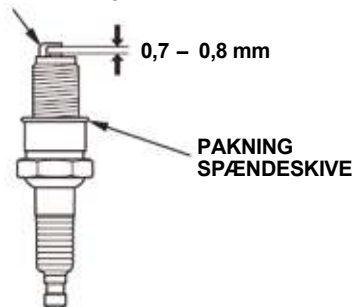
For at opnå en god ydeevne skal tændrøret have den korrekte elektrodeafstand, og der må ikke være nogen aflejringer på det.

1. Tag tændrørshætten af, og fjern evt. snavs omkring tændrøret.
2. Skru tændrøret af med en 13/16-tommers tændrørsnøgle.
3. Eftersø tændrøret det. Udskift tændrøret, hvis det er beskadiget eller slemt tilsodet, hvis tætningskiven er i dårlig stand eller elektroden er slidd.
4. Mål elektrodeafstanden på tændrøret med en søge-lære af trådtypen. Juster om nødvendigt afstanden ved forsigtigt at bøje sideelektroden. Afstanden skal være: 0,7 – 0,8 mm –

TÆNDRØRSNØGLE



SIDEELEKTRODE



5. Skru forsigtigt tændrørshætten i med hånden for at undgå at ødelægge gevindet.
6. Når tændrøret er skruet helt i, spændes det med en 13/16-tommers tændrørsnøgle, så tætningskiven presses sammen.

Ved montering af et nyt tændrør skal det spændes 1/2 omgang, når tændrøret sidder i sædet, for at presse skiven sammen.

Ved montering af det gamle tændrør skal det spændes 1/8 – 1/4 omdrejning, efter at tændrøret er gået imod sit sæde, for at presse skiven sammen.

BEMÆRK

Et løst tændrør kan overophede og beskadige motoren. Hvis tændrøret strammes for meget, kan det beskadige gevindene i topstykket.

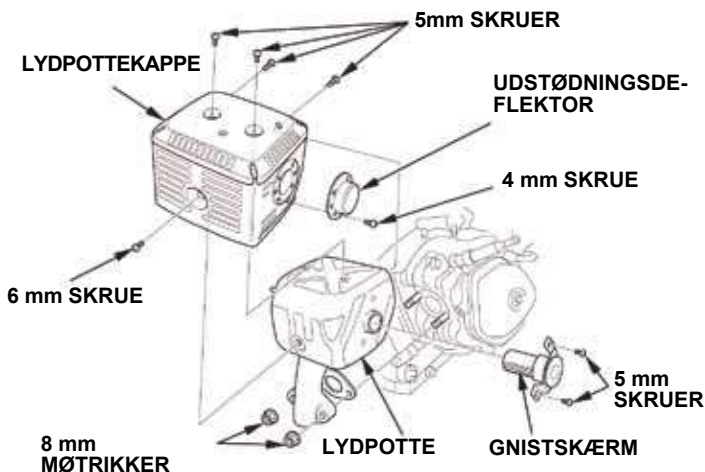
7. Sæt tændrørshætten på tændrøret.

GNISTSKÆRM (på visse typer)

I Europa og andrelande, hvor maskindirektivet 2006/42/EF er i kraft, bør denne rengøring udføres af en serviceforhandler. Gnistskærmen kan være standard- eller ekstraudstyr, afhængigt af motortypen. Nogle steder er det ulovligt at bruge en motor uden gnistskærm. Det fremgår af de lokale love og bestemmelser. En gnistskærm kan købes hos autoriserede Honda-serviceforhandlere. Der skal udføres service på gnistskærmen for hver 100 timer for at sikre, at den bliver ved med at fungere efter hensigten. Hvis motoren lige har kørt, vil lydporten være varm. Lad den køle af, før du udfører service på gnistskærmen.

Afmontering af gnistskærm

1. Skru de to 8 mm møtrikker af, og tag lydporten af cylinderen.
2. Skru de tre 4 mm skruer af udstødningsdeflektoren, og tag deflektoren af.
3. Skru den 6 mm skrue og de fire 5 mm skruer af lydportekappen, og tag kappen af.
4. Skru 4 mm skruen af gnistfangeren, og tag gnistfangeren af lydporten.



Rengøring og eftersyn af gnistskærm

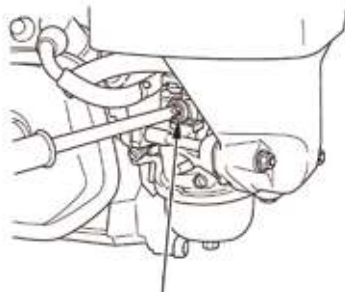
1. Brug en børste for at fjerne aflejringer fra gnistskærmfanget. Pas på ikke at beskadige fanget. Udskift gnistfangeren, hvis den er revnet eller hullet.
2. Monter gnistfangeren, lydportekappen, udstødningsdeflektoren og lydporten i omvendt rækkefølge af adskillelse.



TOMGANGSHASTIGHED

Regulering

1. Start motoren udendørs, og lad den varme op til driftstemperatur.
2. Flyt gasreguleringen til tomgangsposition.
3. Juster på tomgangsskruen, indtil den normale tomgangshastighed er nået.



Normal tomgangshastighed: 1.400 ± 150 o./min.

PRAKTISKE TIPS OG ANBEFALINGER

OPLAGRING AF MOTOREN

Klargøring til oplagring

Hvis din motor skal holdes fri for problemer og blive ved med at se godt ud, er det meget vigtigt at klargøre den korrekt før oplagring. Følgende forholdsregler vil medvirke til, at rust og korrosion ikke kommer til at forringe motorens funktion og udseende, og de vil gøre motoren lettere at starte, når du skal bruge den igen.

Rengøring

Hvis motoren lige har kørt, skal du lade den køle af i mindst en halv time, før du gør den ren. Rengør alle udvendige flader, reparer evt. ridser i malingen, og smør andre flader, der kan ruste, med et tyndt lag olie.

BEMÆRK

Brug af haveslange eller trykrengningsudstyr kan medføre, at der kommer vand ind i luftfilterhusets eller lydportens åbning. Hvis der kommer vand ind i filterhuset, vil luftfiltret blive vådt, og vand, der kommer ind gennem luftfiltret eller lydporten, kan komme ind i cylinderen, hvor det kan forrette skade.

Brændstof

BEMÆRK

DAfhængig af hvilken region du bruger udstyret i, kan brændstofformuleringen forringes og oxidere hurtigt. Forringelse og oxidering af brændstoffet kan opstå på bare 30 dage og kan skade karburatoren og/eller brændstofssystemet. Spørg serviceforhandleren om råd mht. lokale anbefalinger for oplagring. Benzin oxiderer og forringes under oplagring. Forringet benzin gør motoren vanskelig at starte og efterlader gummiagtige aflejringer, der tilstopper brændstofssystemet. Hvis benzinen i din motor forringes under oplagring, kan det blive nødvendigt at få udført service på eller at udskifte karburatoren og andre komponenter i brændstofssystemet.

Hvor lang tid, benzin kan lades stå i tanken og karburatoren uden at forvolde funktionsvanskeligheder, afhænger af faktorer som f.eks. benzinblandingen, oplagringstemperaturen samt om tanken er fyldt helt eller delvist. Luften i en delvist fyldt tank fremmer brændstoffets forringelse. Meget varme oplagringstemperaturer accelererer brændstoffets forringelse. Brændstofproblemer kan opstå på blot nogle få måneder eller endnu hurtigere, hvis benzinen ikke var frisk, da du fyldte tanken.

Beskadigelse af brændstofssystemet eller problemer med motorens ydeevne, der opstår som følge af manglende klargøring til oplagring, dækkes ikke af *den begrænsede forhandlergaranti*.

Du kan forlænge det tidsrum, hvori brændstoffet kan oplagres, ved at tilsætte en benzinstabilisator, der er beregnet til dette formål, eller du kan undgå problemer med brændstofforringelse ved at tømme tanken og karburatoren for brændstof.

Tilsætning af benzinstabilisator for at forlænge oplagringstiden

Hvis du tilsætter en benzinstabilisator, skal tanken fyldes med frisk benzin. Hvis den kun fyldes delvist, vil luften i tanken fremme brændstoffets forringelse under oplagringen. Hvis du har en benzinbeholder, som du bruger, når du skal tanke op, skal du sikre dig, at den kun indeholder frisk benzin.

1. Tilsæt benzinstabilisatoren iht. producentens anvisninger.
2. Efter tilsætning af en benzinstabilisator skal du lade motoren køre udendørs i 10 minutter for at sikre, at den ubehandlede benzin bliver udskiftet med den behandlede benzin i karburatoren.
3. Stands motoren.

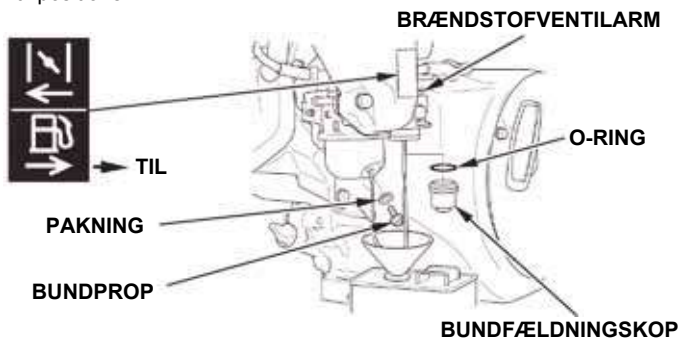
Tømning af brændstoftank og karburator

⚠ ADVARSEL

Benzin er letantændelig og eksplosiv, og du kan blive forbrændt eller komme alvorligt til skade ved arbejde med brændstof.

- Stands motoren, og hold varme, gnister og flammer på afstand.
- Brændstof bør kun håndteres udendørs.
- Tør spildt brændstof op med det samme.

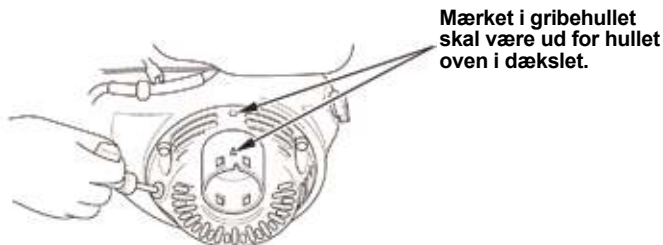
1. Flyt brændstofventilarmen til positionen SLUKKET.
2. Anbring en godkendt benzinbeholder under karburatoren, og brug en tragt for at undgå at spilde benzin.
3. Afmonter karburatorens aftapningsprop og pakningen. Afmonter bundfældningskoppen og O-ringen, og flyt derpå brændstofventilarmen til positionen TIL.



4. Monter aftapningsproppen, pakningen, bundfældningskoppen og O-ringen igen, når alt brændstoffet er løbet ned i beholderen. Stram aftapningsproppen og bundfældningskoppen godt til.

Motorolie

1. Skift motorolien (se side 9).
2. Afmonter tændrøret (se side 12).
3. Hæld en spiseskefuld 5 – 10 cm³ (5 – 10 cl), ren motorolie ind i cylinderen.
4. Træk i startsnoren flere gange for at fordele olien i cylinderen.
5. Monter tændrøret igen.
6. Træk langsomt i startsnoren, til du føler modstand, og hakket i starterens remskive står ud for hullet for oven på rekylstarterens dæksel. Herved vil ventilerne være lukkede, så der ikke kan trænge fugt ind i motorens cylinder. Før langsomt startsnoren tilbage.



Forsigtighedsregler ved oplagring

Hvis din motor oplagres med benzin i tanken og karburatoren, er det vigtigt at reducere faren for antændelse af benzindampe. Vælg et godt ventileret oplagingssted væk fra apparater, hvori der kan forekomme flammer, f.eks. et fyr, en vandvarmer eller et tørreanlæg. Undgå også steder, hvor der er gnistdannende elektromotorer, eller hvor der anvendes el-værktøj.

Undgå så vidt muligt at benytte oplagingssteder med en høj luftfugtighed, da denne vil fremme rustdannelse og korrosion.

Sørg for, at motoren står plant under oplagringen. Hvis den vippes, kan det medføre lækage af brændstof eller olie.

Når motor og udstødningssystem er kolde, tildækkes motoren, så støv holdes ude. En varm motor og udstødningssystem kan antænde eller smelte visse materialer. Brug ikke tildækningsplast som støvdækken. Et dækket, der ikke er porøst, lukker fugt inde omkring motoren, hvilket fremmer rustdannelse og korrosion.

Hvis motoren har et batteri – på typer udstyret med elektrisk starter – skal batteriet oplades en gang om måneden, mens motoren oplagres. Herved vil batteriets levetid blive forlænget.

Klargøring efter oplagring

Kontroller motoren som beskrevet i afsnittet, **KONTROLLER FØLGENDE FØR START** i denne betjeningsvejledning (se side 4).

Hvis brændstoffet blev tappet af under klargøringen til oplagring, skal tanken fyldes med frisk benzin. Hvis du har en benzinbeholder, som du bruger, når du skal tanke op, skal du sikre dig, at den kun indeholder ny benzin. Benzin oxiderer og forringes med tiden, hvilket gør det svært at starte motoren.

Hvis cylinderen blev behandlet med olie under klargøringen til oplagring, vil motoren ryge i et kort stykke tid ved start. Dette er helt normalt.

TRANSPORT

Hvis motoren lige har kørt, skal du lade den køle af i mindst 15 minutter, før du lægger det udstyr, motoren driver, på transportkøretøjet. En varm motor og udstødningssystem kan give dig forbrændinger og antænde visse materialer.

Sørg for, at motoren står plant under transport for at reducere muligheden for, at den lækker brændstof. Drej brændstofventilen til positionen SLUKKET – (se side 6).

AFHJÆLPNING AF UVENTEDE PROBLEMER

MOTOREN VIL IKKE STARTE	Mulig årsag	Afhjælpning
1. Elektrisk starter (på visse typer): Kontroller batteri og sikring.	Batteri afladet.	Oplad batteriet.
	Sikring sprunget.	Udskift sikringen (s. 15).
2. Kontroller styringsanordningernes position.	Brændstofventil står på OFF.	Flyt armen over på ON.
	Choker er ÅBEN.	Flyt armen over på LUKKET. med mindre motoren er varm.
	Stopkontakten står på STOP.	Drej stopkontakten i kørestilling.
3. Kontroller motoroliestanden.	Lav motoroliestand (Oil Alert-modeller).	Påfyld anbefalet olie til korrekt oliestand (s. 9).
4. Kontroller brændstof.	Løbet tør.	Tank op (s. 8)
	Nedbrudt benzin. Motor opbevaret, uden at benzinen har været behandlet eller aftappet, eller nedbrudt benzin blev påfyldt.	Tøm tank og karburator (s. 14). Tank op med frisk benzin (s. 8).
5. Tag tændrøret ud, og efterse det.	Tændrør defekt, tilsødet eller har forkert elektrodeafstand.	Juster elektrodeafstanden, eller udskift tændrøret (s. 12).
	Tændrør vådt af brændstof (druknet motor).	Tør tændrøret, og monter det igen. Start motoren med gasreguleringen på fuldgas.
6. Indlever motoren til en autoriseret Honda-serviceforhandler, eller se værkstedshåndbogen.	Tilstoppet benzinfiler, tilstoppet. defekt karburator, defekt tænding, ventiler sidder fast osv.	Udskift eller reparer de defekte komponenter efter behov.

MOTOREN MANGLER KRAFT	Mulig årsag	Afhjælpning
1. Kontroller luftfilter.	Filterindsats(er) tilstoppet.	Rengør eller udskift Filterindsats(er) (s. 10-11).
2. Kontroller brændstof.	Nedbrudt benzin. Motor opbevaret, uden at benzinen har været behandlet eller aftappet, eller nedbrudt benzin blev påfyldt.	Tøm tank og karburator (s. 14) Tank op med frisk benzin (s. 8).
3. Indlever motoren til en autoriseret Honda-serviceforhandler, eller se værkstedshåndbogen.	Tilstoppet benzinfiler, tilstoppet. defekt karburator, defekt tænding, ventiler sidder	Udskift eller reparer de defekte komponenter efter behov.

UDSKIFTNING AF SIKRING (på visse typer)

Den elektriske starters relækredsløb og batteriopladningskredsløbet er beskyttet med en sikring. Hvis sikringen springer, kan den elektriske starter ikke fungere. Motoren kan startes manuelt, hvis sikringen springer, men batteriet vil ikke blive opladet, når motoren kører.

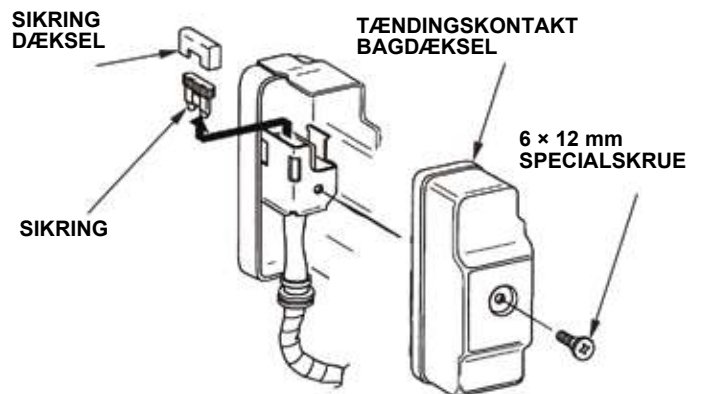
1. Skru den 6 × 12 mm specialskruen ud af tændingsboksens bagdæksel, og fjern bagdækslet.
2. Tag sikringsdækslet af. Træk så sikringen ud, og efterse den.

Hvis sikringen er sprunget, skal den kasseres. Monter en ny sikring med samme effekt som den fjernede, og sæt sikringsdækslet på igen. Hvis du har spørgsmål mht. den oprindelige sikrings effekt, bedes du kontakte en Honda-serviceforhandler.

BEMÆRK

Brug aldrig en sikring med en større effekt end den oprindelige sikring i motoren havde. Dette vil kunne medføre alvorlige skader på det elektriske system, eller der kan opstå brand.

3. Monter bagdækslet igen. Skru 6 × 12 mm skruen i, og stram den godt til.



Hvis sikringen springer hyppigt, er det normalt tegn på, at der er en kortslutning eller en overbelastning i det elektriske system. Hvis sikringen ofte springer, bør motoren indleveres til en Honda-serviceforhandler til reparation.

TEKNISKE OPLYSNINGER

Serienummerets placering

Anfr motorens serienummer herunder. Du vil f brug for denne information, nr du bestiller dele, og nr du har tekniske sprgsml eller garantisprgsml.



PLACERINGS-
SERIENUMMER OG MOTORTYPE

ELEKTRISK STARTER
(p visse typer)

Motorens serienummer: _____

Motortype: _____

Kbsdato: ____/____/____

Batteritilslutninger til elektrisk starter (p visse typer)

Anbefalede batteri

GX240 GX270	12 V – 14 Ah ~ 12 V – 30 Ah
GX340 GX390	12 V – 18 Ah ~ 12 V – 30 Ah

Pas p ikke at tilkoble batteriet med omvendt polaritet, da dette vil medfre kortslutning af batteriopladningssystemet. Tilkobl altid batteriets pluskabel (+) til batteripolen, fr du tilkobler batteriets minuskabel (-), s dit vrktj ikke kan forrsage en kortslutning, hvis det kommer i brning med en stelforbundet del, mens du spnder batteriets pluskabel (+) fast.

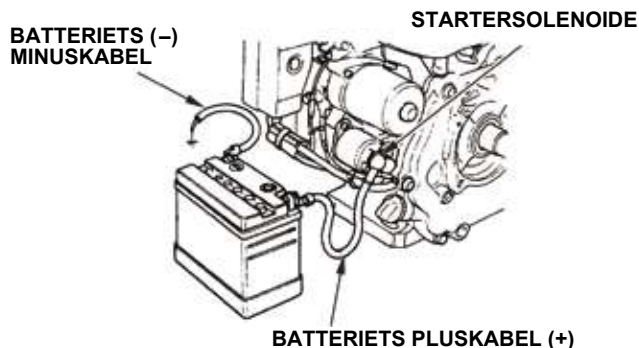
⚠ ADVARSEL

Et batteri kan eksplodere og dermed forrsage, at personer i nrheden kommer alvorligt til skade, hvis du ikke flger den korrekte fremgangsmde.

Hold alle gnister, ben ild og rygeartikler vk fra batteriet.

ADVARSEL: Batteripoler og tilknyttet tilbehr indeholder bly og bly sammenstninger. **Vask hnder efter hndtering.**

1. Kobl batteriets pluskabel (+) til klemmen til starterens solenoide som vist.
2. Kobl batteriets minuskabel (-) til en motorophngsbolt, chassisbolt eller en anden god motorstelforbindelse.
3. Kobl batteriets pluskabel (+) til batteriets pluspol (+) som vist.
4. Kobl batteriets minuskabel (-) til batteriets minuspol (-) som vist.
5. Smr polerne og kabelenderne med fedt.

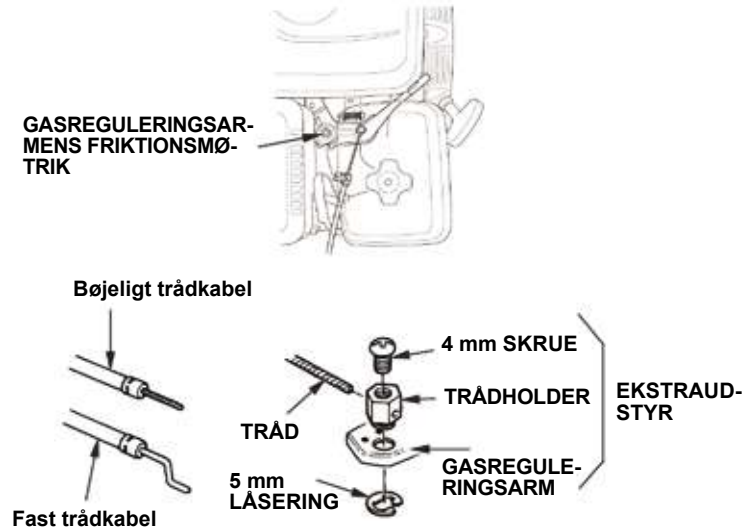


Fjernbetjeningsforbindelse

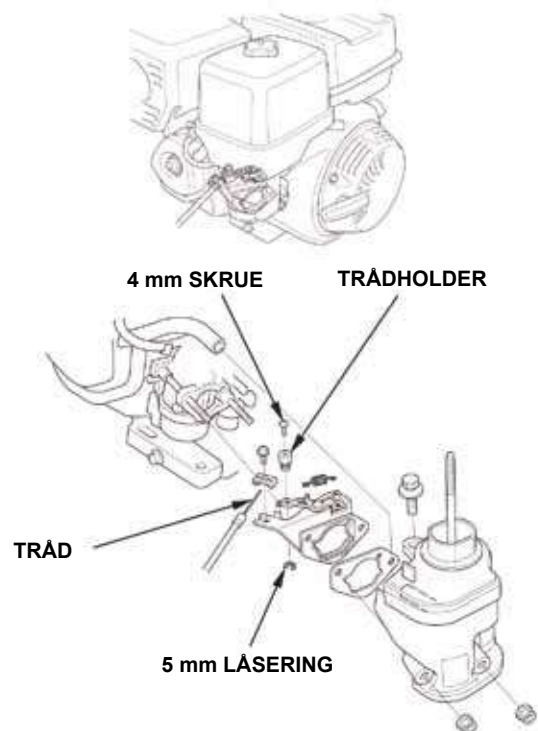
Gas- og chokerreguleringsarmene er forsynet med huller, s der er mulighed for at slutte et kabel til dem (ekstraudstyr). Nedenstende illustrationer viser eksempler p montering af et fast trdkabel og et bjeligt, ompundet trdkabel. Hvis der bruges et bjeligt, ompundet trdkabel, skal der ogs monteres en returffeder som vist.

Gasreguleringsarmens friktionsmtrik skal lsnes, hvis gasspjdet skal reguleres med en fjernmonteret styringsanordning.

FJERNMONTERET GASREGULERINGSFORBINDELSE



FJERNMONTERET CHOKERREGULERINGSFORBINDELSE



Justering af karburator til drift i store højder

I store højder kan karburatorens standardblanding af luft og brændstof være for fed. Ydeevnen mindskes, og brændstofforbruget stiger. En meget fed blanding tilsoder også tændrøret, og gør motoren vanskelig at starte. Hvis motoren i længere perioder bruges i højder, der er forskellige fra, hvad den er certificeret til, vil mængden af forurening øges.

Ydelsen i store højder kan forbedres ved at foretage nogle justeringer på karburatoren. Hvis du altid bruger motoren i over 1.500 meters højde, bør du få din serviceforhandler til at foretage denne tilpasning af karburatoren. Denne motor vil, hvis den bruges i store højder med de dertil foreskrevne justeringer på karburatoren, overholde alle regler for forurening i hele sin levetid.

Selv med denne justering på karburatoren vil motorens ydelse blive reduceret med ca. 3,5 % for hver 300 meters stigning i højden. Højdens indvirkning på hestekræfterne vil være større end dette, hvis der ikke foretages justering af karburatoren.

BEMÆRK

Når karburatoren er blevet justeret til drift i store højder, vil luft-/brændstofblandingen være for mager til drift i lav højde. Hvis motoren bruges under 1.500 meters højde med en justeret karburator, kan det medføre overophedning af motoren samt alvorlige skader på motoren. Hvis motoren igen skal bruges ved lav højde, bør du få serviceforhandleren til at stille karburatoren tilbage til de oprindelige fabriksspecifikationer.

Oplysninger om emissionskontrollsystemet

Emissionskilde

Under forbrændingsprocessen dannes kulilte, kvælstofilter og kulbrinter. Det er meget vigtigt at kunne kontrollere kulbrinterne og kvælstofilterne, fordi de under visse forhold reagerer, så der dannes fotokemisk smog, når de udsættes for sollys. Kulilten reagerer ikke på samme måde, men den er giftig.

Honda anvender de rette luft/brændstofforhold og andre systemer til at reducere emissionerne af kulilte, kvælstofilter og kulbrinter. Derudover anvender Honda-brændstofs systemer komponenter og kontrolteknologier til at reducere fordampningsemissioner.

Californiens love om ren luft (USA) og Canadas miljøregler

De regler, der er fastsat af EPA samt dem, der gælder i Californien og i Canada, kræver, at alle fabrikanter skal udlevere en skriftlig vejledning om, hvordan emissionskontrollsystemerne betjenes og vedligeholdes.

Følgende vejledninger og fremgangsmåder skal overholdes for at holde emissionerne fra din Honda-motor inden for emissionsstandarderne.

Manipulation og ændring

Hvis der pilles ved eller ændres på emissionskontrollsystemet, kan mængden af emissioner stige til over den lovlige grænse. Handlinger, der anses for at være ensbetydende med, at man har pillet ved systemet, omfatter bl.a.:

- Afmontering eller ændring af enhver del af indsugnings-, brændstof- eller udstødningssystemet.
- Ændring eller frakobling af regulatorforbindelses- eller hastighedsreguleringsmekanismen, der medfører, at motoren kommer til at køre ved driftsparametre, som den ikke er konstrueret til.

Problemer, der kan påvirke emissionerne

Hvis du bliver opmærksom på nogle af følgende symptomer, bør du få din motor efterset og repareret af din serviceforhandler.

- Vanskelig at starte, eller går i stå efter start.
- Ujævn tomgang.
- Sætter ud eller eftertænder under belastning.
- Efterbrænder (eftertænder).
- Sort udstødningsrøg eller højt brændstofforbrug.

Reserve dele

Emissionskontrollsystemerne på din Honda-motor er konstrueret, fabrikeret og certificeret til at overholde EPA's, Californiens (modeller certificeret til salg i Californien) og Canadas emissionsregler. Vi anbefaler, at du bruger Honda-originaldele, hver gang der foretages serviceeftersyn. Disse reservedele, der er af samme konstruktion som originaldelene, fremstilles efter samme standarder som originaldelene, så du kan være sikker på, at de fungerer, som de skal. Brug af reservedele, der ikke er af samme konstruktion og kvalitet som originaldelene, kan reducere dit emissionskontrollsystems virkningsgrad.

En fabrikant, der fremstiller en uoriginal reservedel, er ansvarlig for, at reservedelen ikke påvirker emissionskontrollsystemet negativt. Den, der fremstiller eller renoverer reservedelen, skal certificere, at brugen af reservedelen ikke medfører, at motoren ikke længere vil kunne overholde emissionsreglerne.

Vedligeholdelse

Følg vedligeholdelseskemaet på side 7. Husk, at dette skema bygger på den formodning, at maskinen bruges til det formål, den er konstrueret til. Langvarig drift ved høj belastning eller høj temperatur samt brug under usædvanligt fugtige eller støvede forhold vil forde, at der udføres vedligeholdelse hyppigere.

Luftindeks

(modeller certificeret til salg i Californien)

En mærkat med luftindeksoplysninger sættes på motorer, der er certificeret til at have en emissionsholdbarhedsperiode, som er i overensstemmelse med de krav, der er fastsat af California Air Resources Board (Californiens styrelse for luftressourcer).

Søjlediagrammet har til formål at give dig, vores kunde, mulighed for at sammenligne emissionstallene for de motorer, der kan fås. Jo lavere luftindekstal, desto mindre forurening.

Holdbarhedsbeskrivelsen har til formål at give dig oplysninger om motorens emissionsholdbarhedsperiode. Beskrivelsen angiver, hvor længe emissionskontrollsystemet kan holde. Yderligere oplysninger *Emissionskontrollsystemet, findes i emissionskontrollsystemgarantien.*

Beskrivelse	Gælder for en emissionsholdbarhedsperiode på Periode
Moderat	50 timer (0–80 cl, inklusive) 125 timer (mere end 80 cl)
Mellem	125 timer (0-80 cl, inklusive) 250 timer (mere end 80 cl)
Udvidet	300 timer (0-80 cl, inklusive) 500 timer (mere end 80 cl) 1.000 timer (225 cl eller mere)

Specifikationer

GX240/GX270 (kraftudtagsaksel type S, med fuld tank)

Længde x bredde x højde	355 X 428 X 422 mm	
Tørstof [vægt]	25,8 kg	
Motorstype	4-takts, topventilet, enkeltcylindret	
Slagvolumen [Bore x Stroke]	270 cm ³ [77,0 X 58,0 mm]	
Nettoeffekt (i henhold til SAE J1349*)	GX240	5,9 kW v. 3.600 o./min.
	GX270	6,3 kW v. 3.600 o./min.
Maks. nettomoment (i henhold til SAE J1349*)	GX240	18,3 N·m ved 2.500 o./min.
	GX270	19,1 N·m ved 2.500 o./min.
Motoroliekapacitet	1,1 liter	
Brændstoftankkapacitet	5,3 liter	
Kølesystem	Forceret luftkøling	
Tændingssystem	C.D.I. magneto	
Kraftudtagsakselrotation	Mod uret	

GX340/GX390 (kraftudtagsaksel type S, med fuld tank)

Længde x bredde x højde	380 X 460 X 448 mm	
Tørstof [vægt]	31,7 kg	
Motorstype	4-takts, topventilet, enkeltcylindret	
Slagvolumen [Bore x Stroke]	389 cm ³ [88,0 X 64,0 mm]	
Nettoeffekt (i henhold til SAE J1349*)	GX340	8,0 kW v. 3.600 o./min.
	GX390	8,7 kW v. 3.600 o./min.
Maks. nettomoment (i henhold til SAE J1349*)	GX340	26,4 N·m ved 2.500 o./min.
	GX390	26,5 N·m ved 2.500 o./min.
Motoroliekapacitet	1,1 liter	
Brændstoftankkapacitet	6,1 liter	
Kølesystem	Forceret luftkøling	
Tændingssystem	C.D.I. magneto	
Kraftudtagsakselrotation	Mod uret	

* Motorens nominelle effekt, der angives i dette dokument, er nettoudgangseffekten testet på en produktionsmotor for motormodellen og målt i henhold til SAE J1349 ved 3.600 o./min. (nettoeffekt) og ved 2.500 o./min. (maks. nettomoment). Masseproducerede motorer kan variere fra denne værdi.

Faktisk udgangseffekt for motoren, der monteres i den endelige maskine, vil variere afhængig af adskillige faktorer, inklusive motorens driftshastighed i anvendelsen, miljøforholdene, vedligeholdelse og andre variabler.

Tuningspecifikationer for GX240/GX270/GX340/GX390

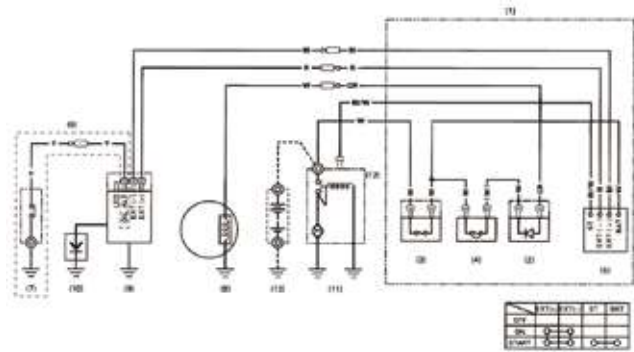
KOMPONENT	SPECIFIKATION	VEDLIGEHOLDELSSES-
Elektrodeafstand på tændrør	0,7 – 0,8 mm	Se side: 12
Tomgangshastighed	1.400 ± 150 o./min.	Se side: 13
Ventilspillerum (kold)	IND: 0,15 ± 0,02 mm UD: 0,20 ± 0,02 mm	Se den autoriserede Honda-forhandler
Andre specifikationer	Ingen yderligere justeringer påkrævet.	

Kortfattet oversigt

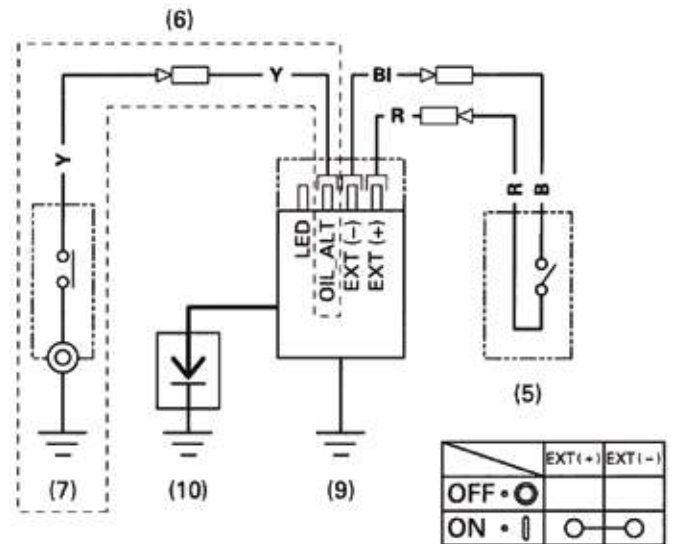
Brændstof	Blyfri benzin (se side 8)	
	I USA	Pumpe-oktant (PON) 86 eller højere
Undtaget I USA	Research-oktant (RON) 91 eller højere	
	Pumpe-oktant (PON) 86 eller højere	
Motorolie	SAE 10W-30, API SJ eller senere til normal brug. Se side 8.	
Reduktionsgearkasseolie	Samme olie som motorolien, se ovenfor (på visse typer).	
Tændrør	BPR6ES (NGK) W20EPR-U (DENSO)	
Vedligeholdelse	Før hver brug:	
	<ul style="list-style-type: none"> Kontroller motoroliestand. Se side 9. Kontroller reduktionsgearkasseolie (på visse typer). Se side 9. Kontroller luftfilter. Se side 10. 	
	Efter de første 20 timer:	
<ul style="list-style-type: none"> Skift motorolie. Se side 9. Skift reduktionsgearkasseolie (på visse typer). Se side 10. 		
Derefter:		
Se vedligeholdelsesskemaet på side 7.		

Ledningsdiagrammer

Med Oil Alert og elektrisk starter



Med Oil Alert og uden elektrisk starter



- | | |
|------------------------------|-----------------------|
| (1) KONTAKTSKAB | (8) LADESOLE |
| (2) ENSRETTER | (9) TÆNDSPOLE |
| (3) SIKRING | (10) TÆNDRØR |
| (4) AFBRYDER | (11) STARTMOTOR |
| (5) TÆNDINGSKONTAKT | (12) STARTERSOLENOIDE |
| (6) Type med Oil Alert-enhed | (13) BATTERI (12 V) |
| (7) OLIESTANDSKONTAKT | |

Bl	Sort	Br	Brun
Y	Gul	O	Orange
Bu	Blå	Lb	Lyseblå
G	Grøn	Lg	Lysegrøn
R	Rød	P	Lyserød
W	Hvid	Gr	Grå

FORBRUGERINFORMATION

Information om garanti og distributør/forhandler

SÅDAN FINDER DU VORES FORHANDLERE

USA, Puerto Rico og Jomfruøerne:

Besøg vores hjemmeside: www.honda-engines.com

Canada:

Ring til (888) 9HONDA9
eller besøg vores hjemmeside: www.honda.ca

Europa:

Besøg vores hjemmeside: <http://www.honda-engines-eu.com>

Australien:

Ring til (03) 9270 1348
eller besøg vores hjemmeside: www.hondampe.com.au

Kundeserviceinformation

Serviceforhandlerens personale er faguddannede. De kan sikkert besvare alle de spørgsmål, du måtte have. Hvis du støder på et problem, som din forhandler ikke kan løse på tilfredsstillende vis, bedes du drøfte det med en overordnet person hos forhandleren. Servicechefen, direktøren eller ejeren vil kunne hjælpe. Næsten alle problemer bliver løst på denne måde.

USA, Puerto Rico og Jomfruøerne:

Hvis du er utilfreds med den beslutning, ledelsen hos forhandleren har truffet, bedes du kontakte den regionale Honda-motorforhandler for dit område.

Hvis du stadig er utilfreds efter at have talt med den regionale motorforhandler, kan du kontakte Hondas hovedkontorer som anført.

Alle andre områder:

Hvis du er utilfreds med den beslutning, ledelsen hos forhandleren har truffet, kan du kontakte Hondas hovedkontorer som anført.

«Hondas kontor»

Når du skriver eller ringer, bedes du opgive følgende oplysninger:

- Fabrikat og modelnummer på det udstyr, motoren er monteret på
- Motormodel, serienummer og type (se side 16)
- Navn på forhandleren, som du har købt motoren hos
- Navn, adresse og kontaktperson hos den forhandler, som udfører service på din motor
- Købsdato
- Dit navn, din adresse og dit telefonnummer
- En detaljeret beskrivelse af problemet

USA, Puerto Rico og Jomfruøerne:

American Honda Motor Co., Inc.

Power Equipment Division
Customer Relations Office
4900 Marconi Drive
Alpharetta, GA 30005-8847

Eller telefonnr.: (770) 497-6400, kl. 8.30 – 19.00 EST

Canada:

Honda Canada, Inc.

Besøg vores hjemmeside www.honda.ca
for adresseinformation

Telefon: (888) 9HONDA9 Gratis

(888) 946-6329

Fax: (877) 939-0909 Gratis

Australien:

Honda Australia Motorcycle and Power Equipment Pty. Ltd.

1954–1956 Hume Highway
Campbellfield Victoria 3061

Telefon: (03) 9270 1111

Fax: (03) 9270 1133

Europa:

Honda Europe NV.

European Engine Center

<http://www.honda-engines-eu.com>

Alle andre områder:

Du bedes kontakte Honda-distributøren i dit område for at få yderligere oplysninger.

HONDA
The Power of Dreams