

Reflex Vakuumafluffer

Type Servitec S

AT8080-S

Trykomsråde [bar]	Tryktrin [bar]	Tilladt temperatur	Materiale
0,5-4,5	8	0 °C til 70°C	Stål

Anvendelse

Produktserien Servitec består af en række vakuumafluffer med sprayrør og automatisk vandpåfyldning. Servitec frigør op til 90% af de frigjorte gasser ved at sænke trykket til -1 bar i sprayrøret. Denne serie er den mest effektive serie af vakuumafluffer til lukkede varme- og kølesystemer.

Ved at installere en vakuumafluffer i sit system mindskes risikoen for forstyrrelser i flowet, cirkulationsproblemer og korrosionsskader. Enheden bidrager til en øget funktionsikkerhed under svære driftforhold samt en forbedret varmeoverførsel i systemet. Af almindelige problemer ved luft i sit system kan nævnes; generende støj, nødvendig manuel ufluftning, høj pumpeydelse, slid af andre komponenter, dårlig varmeoverførsel, som især kan vise sig ved kolde områder i radiatorer.

Mikrobobler er umulige at fjerne ved anvendelse af almindelige mikrobobleafluffer. Samtidig er disse ikke anbefalelsesværdige, så snart anlægstrykket bliver tilstrækkeligt højt til at mikroboblerne ikke frigives i mediet. Her vil en vakuumafluffer være meget mere effektiv at installere i sit system, da denne skaber undertryk, hvorved alle mikrobobler afgasses og udluftes af den topmonterede afluffer. Se nedenfor, hvornår det er fordelagtigt at installere en Reflex Servitec vakuumafluffer:

- I systemer, når der er mange bøjninger på rørene. I sådanne systemer sidder mikroboblerne ofte i hjørner og cirkuleres ikke med rundt i systemet, så de kan udluftes af traditionelle udluffer.
- I systemer med små temperaturforskelle. Vakuumaflufferen afluffer væsken uanset, om temperaturen er høj eller lav.
- I systemer med højt anlægshøjde, som medfører at mikroboblerne ikke frigives grundet det høje tryk.
- I anlæg hvor det ikke er muligt at installere en konventionel afluffer af den ene eller anden årsag.

Kvalitetssikring

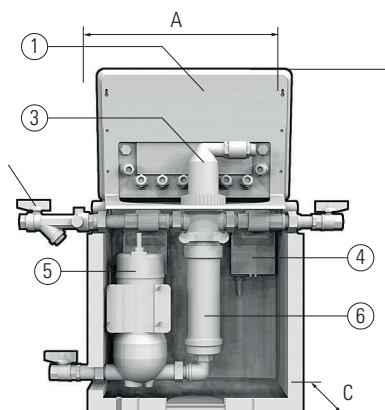
Enhederne er produceret i overensstemmelse med standard:

- 61326 - 1:2013-07
- 61010 - 1:2011-07

Godkendt iht. PED 2014/68/EU

Alternativt kan nærværende QR-kode scannes for at komme direkte til overensstemmelseserklæringen.





Komponentbeskrivelse

1	Styreenhed
2	Snavssamler
3	Topafluffer
4	2-vejs motorventil
5	Pumpe
6	Undertryksskammer

Mål og vægt

	AT8080-S
A [mm]	340
B [mm]	572
C [mm]	211
Tilslutning	G1/2
Vægt [kg]	12,4

Funktion og konstruktion

En automatisk plug og play vakuumafluffer til varme- og kølesystemer med vand som medie eller antifrostvæske med et blandingsforhold på op til 50%. Enheden idriftsættes ved hjælp af to knapper, Auto/Stop eller via bluetooth i Reflex Control Smart Appen.

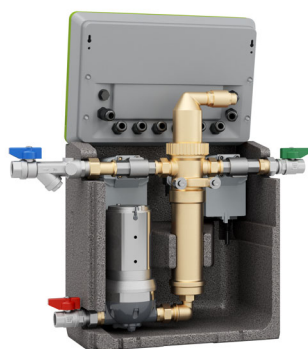
Væske indeholder altid både opløste samt frie gasser. Denne enheds funktion er at reducere disse gasser til et absolut minimum. En delstrøm tages ud af et af systemets hovedrør og udsættes for et undertryk (vakuum) i et sprayrør. Forholdet mellem sprayrørets længde og diameter er designet, så gasserne frigøres mest effektivt.

Selv ved varierende drifttryk arbejder motorventilen automatisk efter det aktuelle tryk, som sammen med et spraymundstykke fordeler systemvæsken til vakuumsrøret og herved optimerer afgangningen. De frigivne gasser udluftes til atmosfæren fra den topmonterede luftudlader AT8060.

Denne metode er meget effektiv i både varme- og kølesystemer. For at skabe forudsætninger for at 100% af væsken når til afgangning, installeres Servitec aflufferen altid på systemets hovedstreng.

En afgangningscyklus består af 4 faser.

- 1 I første fase starter pumpen, vandniveauet falder, og derved skabes undertryk på -1 bar. Anlægs vandet (alternativt efterfyldnings vandet) sprayes herefter ind i vakuumsrøret hvorved de frigivne gasser via undertrykket og den store kontaktflade frigøres i henhold til Henrys lov, væskers naturlige opløsning af gasser i forhold til tryk og temperaturer. Den frie luft stiger til vejrs i sprayrørets top.
- 2 I anden fase stopper pumpen mens der stadig lukkes mere anlægs vand ind i sprayrøret gennem dyssen. Sprayrøret fyldes stadigt mere med vand, til sidst så trykket i røret når systemtrykket.
- 3 I tredje fase lukkes alle de frigivne gasser ud gennem den topmonterede automatudluffer AT8060.
- 4 Inden starten på næste cyklus har vakuumaflufferen hviletid. Anlægs vandet i røret er næsten gasfrit, og dette føres tilbage i anlægget med næste cyklus.



Motorventilens automatiske tilpasning efter det aktuelle tryk gør, at afgangningsprocessen fortsætter, og systemets væske bliver mere og mere fri for opløste gasser. I den medfølgende styring findes 3 forskellige afgangningsprogrammer at vælge imellem.

Kontinuerlig afgangning sker automatisk efter den første idriftsættelse. I standardinstillingen sker 8 afgangningscyklusser pr. interval. Starttid og pausetid mellem intervallerne kan indstilles i servicemenuen.

Afgasning af påfyldningsvand aktiveres automatisk under kontinuerlig- eller intervalafgasning. Dette sker ved at motorventilen stiller om til påfyldning. Afgasning sker automatisk ved hver påfyldning. Påfyldningstiden kan begrænses.

Teknisk data

Type	AT8080-S
Drifttryk, min-max [bar]	0,5– 4,5
Systemvol. max m. vand [m ³]	6
Systemvol. max m. glykol [m ³]	4
Systemtemp. [°C]	0 – 70
Max drifttryk (bar)	8,0
Behandlet væske [m ³ /h]	0,05
Påfyldningsmængde [m ³ /h]	0,08
Støj [dB(A)]	55
Spænding [V]	230
Effekt [kW]	0,2

Tilbehør og varianter

Servitec findes i flere forskellige udgaver som klarer forskellige anlægsstørrelser. Der findes ingen modeller, som kan håndtere en saltholdig opløsning.

Påfyldningsenhed AT8300FS15 findes som tilbehør.

Til villahuse anvendes vores Servitec Mini Compact, type AT8080-10. Enheden kan arbejde i trykområde 0,2 - 2,5 bar i systemer med et anlægsvolumen på maksimalt 1,0 m³. For mere information om denne enhed, kontakt da venligst Armatec A/S.

Installation

Aflufferen skal tilsluttes systemets hovedledning; fremløbs- eller returledningen, ved hjælp af fleksible slangeforbindelser. Vi anbefaler at installere enheden på systemets returledning. Dette bl.a. for at sikre bedst mulig temperatur for vakuumaflufferen.

Det er vigtigt, at de to afgasningsledninger tilsluttes med min. 500mm, og at dette sker på siden af røret. Ikke i bunden, ej heller i toppen.

For sikker installation og funktion, anvendes medleverede afspærringer; 3 kugleventiler til de tre tilslutninger. Ledningen til fremløb ind i vakuumaflufferen leveres med en snavssamler, som hindrer skidt i at nå vakuumaflufferen og derved skabe driftforstyrrelser. For effektiv snavsudskildning anbefaler vi at placere Reflex Exdirt AT8042 med magnetindsats ved indløbet til vakuumaflufferen.

For at garantere et konstant lavt niveau af luft i systemet, skal aflufferen placeres permanent i systemet. Om en afluffer udelukkende anvendes i en begrænset periode, vil der efter tid dannes luft i systemet, og de eventuelle problemer grundet luft, vil genopstå.

Vedligehold og reservedele

Vi anbefaler at læse brugervejledningen nøje, specielt afsnittet om drift, statusrapporter og fejlmeddelelser. Ved fejl er det en god idé først at forsøge at løse fejlen ved at anvende fejlfindingstabellen. Om der stadig er fejl på enheden, kontakt da Armatec serviceteam.

Skal vakuumaflufferen tages ud af drift, sluk da hovedstrømmen til at starte med. Luk herefter afspærringsventilerne for ind- og udløb samt påfyldningsventilen om en sådan findes. Herefter kan aflufferen afmonteres. Vær forsigtig med eventuelt

vand som findes i sprayrøret.

Det anbefales at vedligeholde enheden årligt eller senest efter 16.000 afgasningsintervaller.

De fleste løsdeler i servitec-enheden fås som reservedel. Nærmere afklaring fås ved henvendelse til Armatec A/S.

Mærkning

På mærkepladen er angivet maks. tryk, maks. temperatur, produktionsår, fabrikanstionsnr, typenr samt fabrikantens navn.

Bestillingstabel

Armatec varenr.	Max. systemvolum	Tilladt drifttryk
AT8080-S	6 m ³	0,5 – 4,5 bar